



PD4-BMS-GH-OB DALI-2 Set 93545-92199

- Spanning: via de DALI Bus, max. 22.5 V DC
- Afmetingen: **Ø 200 x 90 mm (92199)**
- Parameterisatie: via de DALI-Bus met een applicatie die DALI Multi sensors ondersteund volgens IEC62386, parts 101, 103, 303 and 304

Bestelgegevens

Omschrijving	Kleur	Art.nr.
PD4-BMS-GH-OB DALI-2	wit	93545
Beschermingskorf BSK (Ø 200 x 90 mm)	wit	92199

Technische gegevens

Spanning:	via de DALI Bus, max. 22.5 V DC
Afmetingen:	Ø 200 x 90 mm (92199) via de DALI-Bus met een applicatie die DALI Multi sensors ondersteund volgens IEC62386, parts 101, 103, 303 and 304
Parameterisatie:	
Stroomverbruik:	7 mA
Vestigingstijd:	200 ms
Detectiebereik:	horizontaal 360° ovaal (Plafondmontage)
Reikwijdte:	30 m x 19 m
Detectiezone voor dwars langs de melder lopen:	440 m ² / 14 m Montagehoogte
Montagehoogte min./max./aanbevolen:	5 m / 16 m / 14 m
Beschermingsgraad/-klasse:	IP54 / Klasse II
Slagvastheid:	IK09 (92199) 0 - 4095 Lux, Gemengd licht meting
Lichtmeting uitgave:	
Omgevingstemperatuur:	-25 °C tot +50 °C polycarbonaat, UV-bestendig + gecoate stalen korf (92199)
Behuizing:	
Kleur:	wit mat, overeenkomstig RAL9010

Productinformatie

Set : PD4-BMS-GH-OB DALI-2 + Beschermingskorf
BSK (Ø 200 x 90 mm) wit

DALI-2 multisensor (input device) speciaal voor grote hoogtes

DALI-2 gecertificeerd product

Voeding via de DALI-bus

Externe mechanische instelbare telescopische lichtsensor
voor montagehoogtes van 5 tot 16 m voor een
applicatiespecifieke lichtmeting.

Aparte en krachtige lokalisatie-LED voor een snelle en veilige
inbedrijfstelling

DALI Multimastertechnologie volgens IEC 62386, deel 103

Variabele 0 geeft informatie over aanwezigheid en beweging
volgens IEC 62386 Deel 303 op de DALI-bus.

Variabele 1 bevat LUX-waarden volgens IEC 62386 deel 304
op de DALI-bus.

Parameter-instelling is mogelijk via een geschikte multimaster
applicatiecontroller van een andere fabrikant. Deze controller
moet IEC 62386 deel 103/303/304 ondersteunen.

Gemengd lichtmeting door middel van een externe lichtsensor

Detectiebereik kan met afdeklamellen worden verkleind

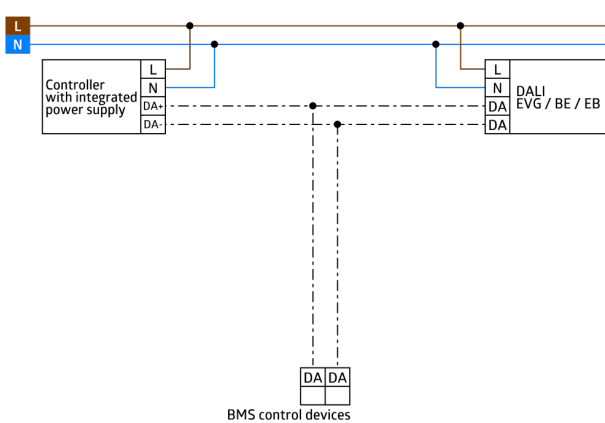
Er zijn markeringen voor de oriëntatie van de melder

**Bij toepassing in hoogbouwmagazijnen moet erop
worden gelet dat de melders aan de kop van de
gangpaden worden geïnstalleerd met gebruik van 180°
afdeklamellen, zodat deze alleen bewegingen in de
gewenste gang detecteren**

Individuele aanpassing van de detectiegevoeligheid van elke
PIR-sensor

Status LED's kunnen geactiveerd / gedeactiveerd worden





Stel in

Om de bundel volgens de technische specificatie te ontvangen, bestelt u de genoemde items.



PD4-BMS-GH-OB DALI-2

Art.nr.: 93545

Spanning: via de DALI Bus, max. 22.5 V DC

Afmetingen: Ø 101 x 76 mm

Parameterisatie: via de DALI-Bus met een applicatie die DALI Multi sensors ondersteund volgens IEC62386, parts 101, 103, 303 and 304



Beschermingskorf BSK (Ø 200 x 90 mm)

Art.nr.: 92199

Afmetingen: Ø 200 x 90 mm

Slagvastheid: IK09

Behuizing: gecoate stalen korf