



PD4-BMS-GH-OB DALI-2

93545 EAN: 4007529935451

DALI-2 (BMS) PIR-aanwezigheidsdetector met 360°-detectie en een detectiegebied van maximaal 30 x 19 m (440 m²) bij een montagehoogte van 16 m, voor hoogbouwmagazijnen, DALI-2-invoerapparaat

Bestelgegevens

Omschrijving	Kleur	Art.nr.
PD4-BMS-GH-OB DALI-2	wit	93545

Accessoires

Omschrijving	Kleur	Art.nr.
Beschermingskorf BSK (Ø 200 x 90 mm)	wit	92199
Afdeklamellen PD4	transparant	92313
Slinger montageset PD2/3/4 OB	wit	93179

Technische gegevens

Spanning:	via de DALI Bus, max. 22.5 V DC
Afmetingen:	Ø 101 x 76 mm via de DALI-Bus met een applicatie die DALI Multi sensors ondersteund volgens IEC62386, parts 101, 103, 303 and 304
Parameterisatie:	
Stroomverbruik:	7 mA
Vestigingstijd:	200 ms
Detectiebereik:	horizontaal 360° ovaal (Plafondmontage)
Reikwijdte:	30 m x 19 m
Detectiezone voor dwars langs de melder lopen:	440 m ² / 14 m Montagehoogte
Montagehoogte min./max./aanbevolen:	5 m / 16 m / 14 m
Beschermingsgraad/-klasse:	IP54 / Klasse II
Slagvastheid:	IK04
Lichtmeting uitgave:	0 - 4095 Lux, Gemengd licht meting
Omgevingstemperatuur:	-25 °C tot +50 °C
Behuizing:	polycarbonaat, UV-bestendig
Kleur:	wit mat, overeenkomstig RAL9010

Productinformatie

DALI-2 multisensor (input device) speciaal voor grote hoogtes

DALI-2 gecertificeerd product

Voeding via de DALI-bus

Externe mechanische instelbare telescopische lichtsensor voor montagehoogtes van 5 tot 16 m voor een applicatiespecifieke lichtmeting.

Aparte en krachtige lokalisatie-LED voor een snelle en veilige inbedrijfstelling

DALI Multimastertechnologie volgens IEC 62386, deel 103

Variabele 0 geeft informatie over aanwezigheid en beweging volgens IEC 62386 Deel 303 op de DALI-bus.

Variabele 1 bevat LUX-waarden volgens IEC 62386 deel 304 op de DALI-bus.

Parameter-instelling is mogelijk via een geschikte multimaster applicatiecontroller van een andere fabrikant. Deze controller moet IEC 62386 deel 103/303/304 ondersteunen.

Gemengd lichtmeting door middel van een externe lichtsensor

Detectiebereik kan met afdeklamellen worden verkleind

Er zijn markeringen voor de oriëntatie van de melder

Bij toepassing in hoogbouwmagazijnen moet erop worden gelet dat de melders aan de kop van de gangpaden worden geïnstalleerd met gebruik van 180° afdeklamellen, zodat deze alleen bewegingen in de gewenste gang detecteren

Individuele aanpassing van de detectiegevoeligheid van elke PIR-sensor

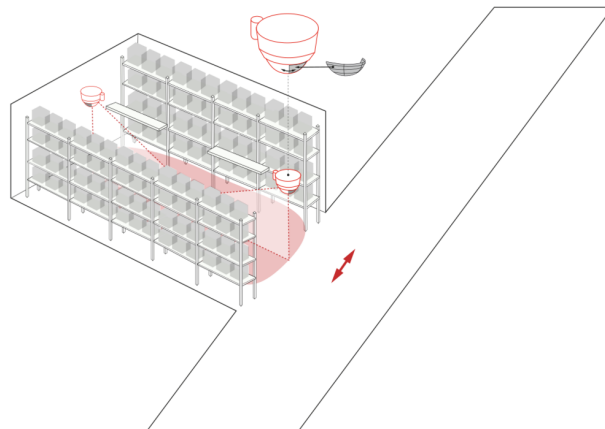
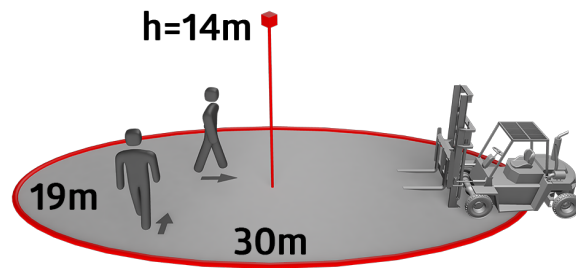
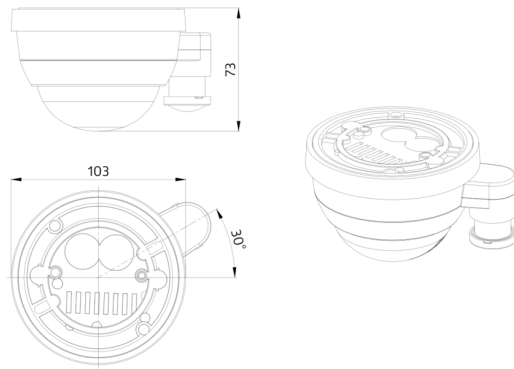
Status LED's kunnen geactiveerd / gedeactiveerd worden

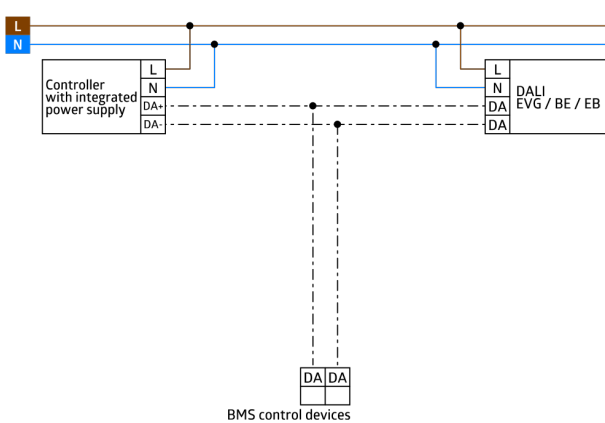
Voor meer informatie

<https://www.beg-luxomat.com/nl/grote-montagehoogtes/>

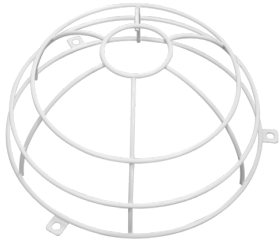
Toepassingsvoorbeelden:

hoogbouwmagazijn





Accessoires



Beschermingskorf BSK (Ø 200 x 90 mm)

Art.nr.: 92199

Afmetingen: Ø 200 x 90 mm
Slagvastheid: IK09
Behuizing: gecoate stalen korf



Afdeklamellen PD4

Art.nr.: 92313

Behuizing: polycarbonaat, UV-
bestendig
Kleur: transparant



Slinger montageset PD2/3/4 OB

Art.nr.: 93179

Afmetingen: 1 : Ø 113 x 79 mm, 2 : Ø
113 x 34 mm
Behuizing: polycarbonaat, UV-
bestendig
Kleur: wit, overeenkomstig RAL9010