

B.E.G.**LUXOMAT®**

PD3N-2C-VZ

92188 EAN: 4007529921881

- Spanning: 110 - 240 V AC 50 / 60 Hz
- Afmetingen: Ø 106 x 63 mm
- Typisch verbruik: ca. 0.5 W

Toepassingsgebieden

- toiletten
- technische ruimtes
- gangen
- trappenhuis

Bestelgegevens

Omschrijving	Kleur	Art.nr.
PD3N-2C-VZ	wit	92188

Accessoires

Omschrijving	Kleur	Art.nr.
RC-filter	wit	10880
Mini RC-filter		10882
BLE-IR-Adapter	zwart	93067
IR-PD3N-2C	-	92115
IR-PD-Mini	-	92159
Beschermingskorf BSK (Ø 200 x 90 mm)	wit	92199
Afdekring PD3N VZ	gitzwart	93087
Afdeklamellen PD2N/PD3N		37367

Technische gegevens

Spanning:	110 – 240 V AC 50 / 60 Hz
Afmetingen:	Ø 106 x 63 mm
Typisch verbruik:	ca. 0.5 W
Detectiebereik:	horizontaal 360° (Plafondmontage)
Reikwijdte:	max. Ø 10 m dwars max. Ø 6 m frontaal max. Ø 4 m zittend
Detectiezone voor dwars langs de melder lopen:	78 m ² / 2.5 m Montagehoogte
Montagehoogte min./max./aanbevolen:	2 m / 5 m / 2.5 m
Beschermingsgraad/-klasse:	IP20 / Klasse II
Slagvastheid:	IK04
Omgevingstemperatuur:	-25 °C tot +50 °C
Behuizing:	polycarbonaat, UV-bestendig
Kleur:	wit mat, overeenkomstig RAL9010

Kanaal 1 (lichtsturing)

Schakelvermogen:	2300 W, $\cos \varphi = 1$ 1150 VA, $\cos \varphi = 0.5$ 800 W LED max. inschakelstroom I _p (20 ms) = 165 A max. inschakelstroom I _p (200 µs) = 800 A
Contacttype:	1x µ-contact, maakcontact/NO met wolfram-voorloopcontact
Nalooptijd:	30 s – 30 min, impuls
Inschakeldrempel:	10 – 2000 Lux

Kanaal 2 (Toestelsturing potentiaalvrij)

Schakelvermogen:	3 A (230 V), $\cos \varphi = 1$
Type de contact:	1x maakcontact/NO (potentiaalvrij)
Nalooptijd:	5 min – 120 min

Productinformatie

Met een afstandsbediening programmeerbare plafondbewegingsmelder

Eén kanaal voor het schakelen van verlichting

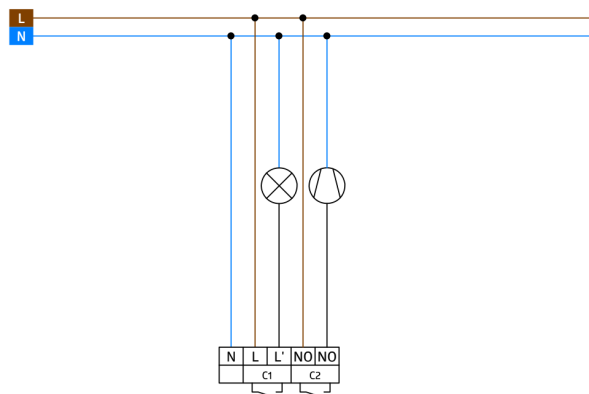
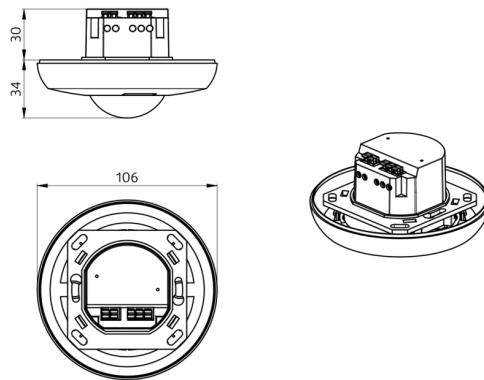
Schakelen op de nul doorgang

Extra potentiaalvrij contact voor het schakelen van HVAC

Extra functies met optionele afstandsbediening instelbaar

Toepassingsvoorbeelden:

toiletten, technische ruimtes, gangen, trappenhuis



Accessoires



RC-filter
Art.nr.: 10880

Spanning: 230 V AC $\pm 10\%$
Afmetingen: 38 x 12 x 26 mm
Bescheringsgraad/-klasse: IP20 / Klasse II



Mini RC-filter
Art.nr.: 10882

Spanning: 230 V AC $\pm 10\%$
Afmetingen: 50 x 23 x 8 mm
Bescheringsgraad/-klasse: IP20 / Klasse II



BLE-IR-Adapter
Art.nr.: 93067

Afmetingen: 40 x 55 x 103 mm
Kleur: zwart
Frequentie: 2.4 GHz ISM band,
GFSK 0.2 dBm + 5.3 dBi = 5.5 dBm



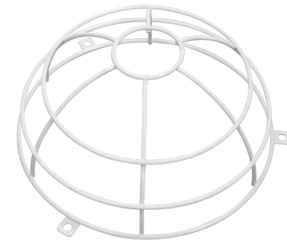
IR-PD3N-2C
Art.nr.: 92115

Afmetingen: 80 x 60 x 8 mm
Kleur: -
Accu: Lithium 3.0 V
0 mAh



IR-PD-Mini
Art.nr.: 92159

Afmetingen: 57 x 35 x 7 mm
Kleur: -
Accu: Lithium 3.0 V
0 mAh



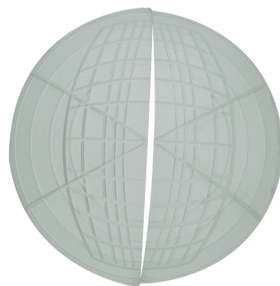
Bescheringskorf BSK (Ø 200 x 90 mm)
Art.nr.: 92199

Afmetingen: Ø 200 x 90 mm
Slagvastheid: IK09
Behuizing: gecoate stalen korf



Afdekring PD3N VZ
Art.nr.: 93087

Afmetingen: Ø 106 x 17 mm
Behuizing: polycarbonaat, UV-
bestendig
Kleur: gitzwart mat, overeenkomstig
RAL9005



Afdeklamellen PD2N/PD3N
Art.nr.: 37367

Behuizing: ABS