

**B.E.G.****LUXOMAT®**

## PD3N-2C-IB Set 92198-92199

230 V PIR-bewegingsmelder met 2 kanalen, 360° dekkingshoek en een bereik tot Ø 10 m (78 m<sup>2</sup>), bedienbaar via afstandsbediening

### Toepassingsgebieden

- gangen
- trappenhuis
- toiletten
- technische ruimtes

### Bestelgegevens

Omschrijving	Kleur	Art.nr.
PD3N-2C-IB	wit	92198
Beschermingskorf BSK (Ø 200 x 90 mm)	wit	92199

## Technische gegevens

Spanning:	110 - 240 V AC 50 / 60 Hz
Afmetingen:	<b>Ø 200 x 90 mm (92199)</b>
Typisch verbruik:	ca. 0.5 W
Detectiebereik:	horizontaal 360° (Plafondmontage)
Reikwijdte:	max. Ø 10 m dwars max. Ø 6 m frontaal max. Ø 4 m zittend
Detectiezone voor dwars langs de melder lopen:	78 m <sup>2</sup> / 2.5 m Montagehoogte
Montagehoogte min./max./aanbevolen:	2 m / 5 m / 2.5 m
Beschermingsgraad/-klasse:	IP23 / Klasse II
Slagvastheid:	<b>IK09 (92199)</b>
Omgevingstemperatuur:	-25 °C tot +50 °C
Behuizing:	<b>polycarbonaat, UV-bestendig + gecoate stalen korf (92199)</b>
Kleur:	wit mat, overeenkomstig RAL9010

### Kanaal 1 (lichtsturing)

Schakelvermogen:	2300 W, $\cos \varphi = 1$ 1150 VA, $\cos \varphi = 0.5$ 800 W LED max. inschakelstroom $I_p$ (20 ms) = 165 A max. inschakelstroom $I_p$ (200 $\mu$ s) = 800 A
Contacttype:	1x $\mu$ -contact, maakcontact/NO met wolfram-voorloopcontact
Nalooptijd:	30 s - 30 min, impuls
Inschakeldrempel:	10 - 2000 Lux

### Kanaal 2 (Toestelsturing potentiaalvrij)

Schakelvermogen:	3 A (230 V), $\cos \varphi = 1$
Type de contact:	1x maakcontact/NO (potentiaalvrij)
Nalooptijd:	5 min - 120 min

## Productinformatie

Set : PD3N-2C-IB + Beschermingskorf BSK (Ø 200 x 90 mm) wit

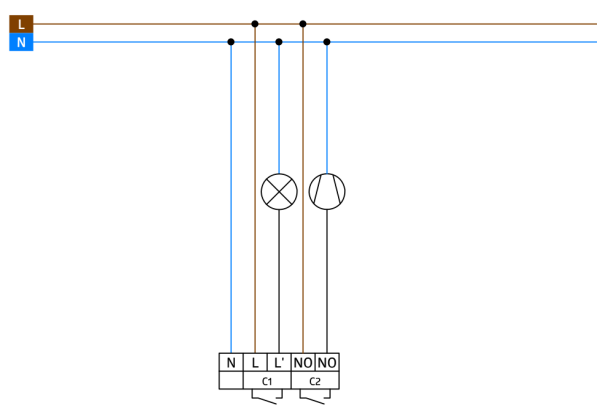
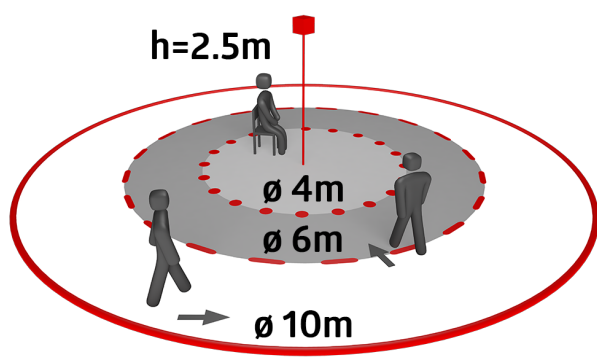
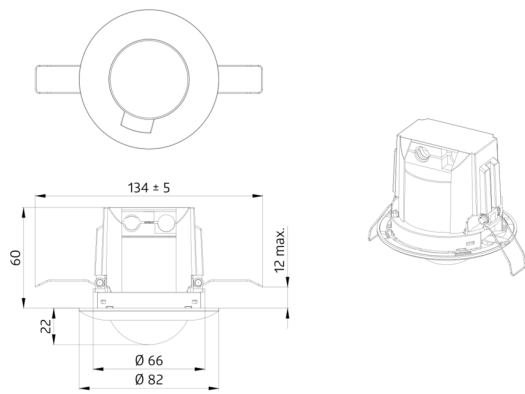
Met een afstandsbediening programmeerbare plafondbewegingsmelder

Eén kanaal voor het schakelen van verlichting

Schakelen op de nul doorgang

**Extra potentiaalvrij** contact voor het schakelen van HVAC

Extra functies met optionele afstandsbediening instelbaar



## Stel in

Om de bundel volgens de technische specificatie te ontvangen, bestelt u de genoemde items.



**PD3N-2C-IB**  
Art.nr.: 92198

Spanning: 110 – 240 V AC 50 / 60 Hz  
Afmetingen: Ø 83 x 81 mm  
Typisch verbruik: ca. 0.5 W



**Beschermingskorf BSK (Ø 200 x 90 mm)**  
Art.nr.: 92199

Afmetingen: Ø 200 x 90 mm  
Slagvastheid: IK09  
Behuizing: gecoate stalen korf