

**B.E.G.****LUXOMAT®**

## PD3N-1C-NO-PF-IB Set 92576-92199

- Spanning: 110 - 240 V AC 50 / 60 Hz
- Afmetingen: **Ø 200 x 90 mm (92199)**
- Typisch verbruik: ca. 0.4 W

### Toepassingsgebieden

- parkeergarages
- entree ruimtes
- gangen
- toiletten
- technische ruimtes
- kleine kantoren
- kantoortuinen
- vergaderzalen

### Bestelgegevens

Omschrijving	Kleur	Art.nr.
PD3N-1C-NO-PF-IB	wit	92576
Beschermingskorf BSK (Ø 200 x 90 mm)	wit	92199

## Technische gegevens

Spanning:	110 - 240 V AC 50 / 60 Hz
Afmetingen:	<b>Ø 200 x 90 mm (92199)</b>
Typisch verbruik:	ca. 0.4 W
Detectiebereik:	horizontaal 360° (Plafondmontage)
Reikwijdte:	max. Ø 10 m dwars max. Ø 6 m frontaal max. Ø 4 m zittend
Detectiezone voor dwars langs de melder lopen:	78 m <sup>2</sup> / 2.5 m Montagehoogte
Montagehoogte min./max./aanbevolen:	2 m / 5 m / 2.5 m
Beschermingsgraad/-klasse:	IP23 / Klasse II
Slagvastheid:	<b>IK09 (92199)</b>
Omgevingstemperatuur:	-25 °C tot +50 °C
Behuizing:	<b>polycarbonaat, UV-bestendig + gecoate stalen korf (92199)</b>
Kleur:	wit mat, overeenkomstig RAL9010

### Kanaal 1 (lichtsturing potentiaalvrij)

Schakelvermogen:	2300 W, $\cos \phi = 1$ 1150 VA, $\cos \phi = 0.5$ 800 W LED max. inschakelstroom $I_p$ (20 ms) = 165 A max. inschakelstroom $I_p$ (200 $\mu$ s) = 800 A
Contacttype:	1x $\mu$ -contact, potentiaalvrij maakcontact/NO met wolfram-voorloopcontact
Nalooptijd:	15 s - 30 min, impuls
Inschakeldrempel:	10 - 2000 Lux

## Productinformatie

Set : PD3N-1C-NO-PF-IB + Beschermingskorf BSK (Ø 200 x 90 mm) wit

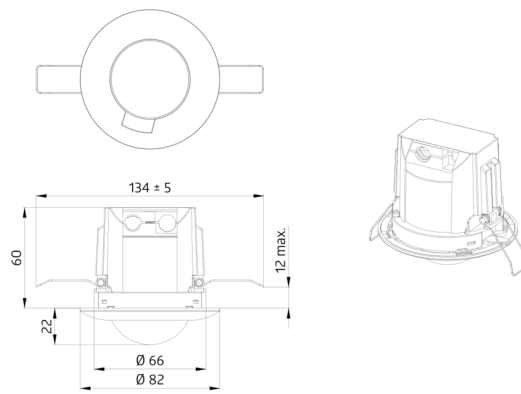
Met een afstandsbediening programmeerbare plafondbewegingsmelder

Met een **potentiaalvrij** schakelcontact

Schakelen op de nul doorgang

Speciaal optisch systeem voor herkenning van zelfs de kleinste bewegingen

Extra functies met optionele afstandsbediening instelbaar



## Stel in

Om de bundel volgens de technische specificatie te ontvangen, bestelt u de genoemde items.



### **PD3N-1C-NO-PF-IB**

Art.nr.: 92576

Spanning: 110 – 240 V AC 50 / 60 Hz

Afmetingen: Ø 83 x 81 mm

Typisch verbruik: ca. 0.4 W



### **Beschermingskorf BSK (Ø 200 x 90 mm)**

Art.nr.: 92199

Afmetingen: Ø 200 x 90 mm

Slagvastheid: IK09

Behuizing: gecoate stalen korf