

B.E.G.**LUXOMAT®**

PD3N-1C-NO-PF-IB

92576 EAN: 4007529925766

Met een afstandsbediening programmeerbare
plafondbewegingsmelder

Met een **potentiaalvrij** schakelcontact

Schakelen op de nul doorgang

Toepassingsgebieden

- parkeergarages
- entree ruimtes
- gangen
- toiletten
- technische ruimtes
- kleine kantoren
- kantoortuinen
- vergaderzalen

Bestelgegevens

Omschrijving	Kleur	Art.nr.
PD3N-1C-NO-PF-IB	wit	92576

Accessoires

Omschrijving	Kleur	Art.nr.
RC-filter	wit	10880
Mini RC-filter		10882
BLE-IR-Adapter	zwart	93067
IR-PD3N	-	92105
IR-PD3/4N-1C-E	-	93110
IR-PD-Mini	-	92159
Beschermingskorf BSK (Ø 200 x 90 mm)	wit	92199
Vierkant designraam PD3N-IB	wit	92991
Afdekring PD3N IB	gitzwart	93086
Afdeklamellen PD2N/PD3N		37367

Technische gegevens

Spanning:	110 – 240 V AC 50 / 60 Hz
Afmetingen:	Ø 83 x 81 mm
Typisch verbruik:	ca. 0.4 W
Detectiebereik:	horizontaal 360° (Plafondmontage)
Reikwijdte:	max. Ø 10 m dwars max. Ø 6 m frontaal max. Ø 4 m zittend
Detectiezone voor dwars langs de melder lopen:	78 m ² / 2.5 m Montagehoogte
Montagehoogte min./max./aanbevolen:	2 m / 5 m / 2.5 m
Beschermingsgraad/-klasse:	IP23 / Klasse II
Slagvastheid:	IK04
Omgevingstemperatuur:	-25 °C tot +50 °C
Behuizing:	polycarbonaat, UV-bestendig
Kleur:	wit mat, overeenkomstig RAL9010

Kanaal 1 (lichtsturing potentiaalvrij)

Schakelvermogen:	2300 W, $\cos \varphi = 1$ 1150 VA, $\cos \varphi = 0.5$ 800 W LED max. inschakelstroom I_p (20 ms) = 165 A max. inschakelstroom I_p (200 µs) = 800 A
Contacttype:	1x µ-contact, potentiaalvrij maakcontact/NO met wolfram-voorloopcontact
Nalooptijd:	15 s – 30 min, impuls
Inschakeldrempel:	10 – 2000 Lux

Productinformatie

Met een afstandsbediening programmeerbare plafondbewegingsmelder

Met een **potentiaalvrij** schakelcontact

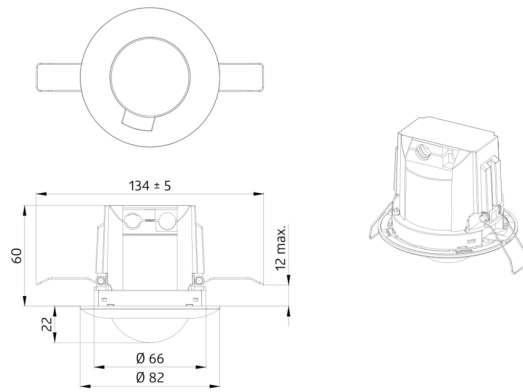
Schakelen op de nul doorgang

Speciaal optisch systeem voor herkenning van zelfs de kleinste bewegingen

Extra functies met optionele afstandsbediening instelbaar

Toepassingsvoorbeelden:

parkeergarages, entree ruimtes, gangen, toiletten, technische ruimtes, kleine kantoren, kantoortuinen, vergaderzalen



Accessoires



RC-filter

Art.nr.: 10880

Spanning: 230 V AC $\pm 10\%$
 Afmetingen: 38 x 12 x 26 mm
 Beschermingsgraad/-klasse: IP20 / Klasse II



Mini RC-filter

Art.nr.: 10882

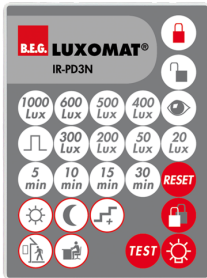
Spanning: 230 V AC $\pm 10\%$
 Afmetingen: 50 x 23 x 8 mm
 Beschermingsgraad/-klasse: IP20 / Klasse II



BLE-IR-Adapter

Art.nr.: 93067

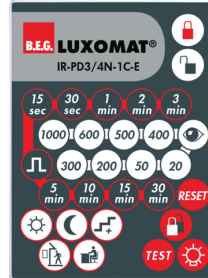
Afmetingen: 40 x 55 x 103 mm
 Kleur: zwart
 Frequentie: 2.4 GHz ISM band, GFSK
 0.2 dBm + 5.3 dBi = 5.5 dBm



IR-PD3N

Art.nr.: 92105

Afmetingen: 80 x 60 x 8 mm
 Kleur: -
 Accu: Lithium 3.0 V >0 mA



IR-PD3/4N-1C-E

Art.nr.: 93110

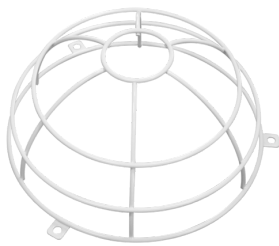
Afmetingen: 80 x 60 x 8 mm
 Kleur: -
 Accu: Lithium 3.0 V >0 mA



IR-PD-Mini

Art.nr.: 92159

Afmetingen: 57 x 35 x 7 mm
 Kleur: -
 Accu: Lithium 3.0 V >0 mA



Beschermingskorf BSK (Ø 200 x 90 mm)

Art.nr.: 92199

Afmetingen: Ø 200 x 90 mm
 Slagvastheid: IK09
 Behuizing: gecoate stalen korf



Vierkant designraam PD3N-IB

Art.nr.: 92991

Afmetingen: 83 x 83 x 8 mm
 Behuizing: polycarbonaat, UV-bestendig
 Kleur: wit mat, overeenkomstig RAL9010



Afdekring PD3N IB

Art.nr.: 93086

Afmetingen: Ø 83 x 6 mm
 Behuizing: polycarbonaat, UV-bestendig
 Kleur: gitzwart mat, overeenkomstig RAL9005



Afdeklamellen PD2N/PD3N

Art.nr.: 37367

Behuizing: ABS