

B.E.G.**LUXOMAT®**

PD3N-1C-IB Set 92196-92199-92991

230 V PIR-bewegingsmelder met 360°
dekkingshoek en een bereik tot Ø 10 m (78 m²),
op afstand bedienbaar

Toepassingsgebieden

- gangen
- trappenhuis
- toiletten
- technische ruimtes

Bestelgegevens

Omschrijving	Kleur	Art.nr.
PD3N-1C-IB	wit	92196
Beschermingskorf BSK (Ø 200 x 90 mm)	wit	92199
Vierkant designraam PD3N-IB	wit	92991

Technische gegevens

Spanning:	110 - 240 V AC 50 / 60 Hz
Afmetingen:	Ø 200 x 90 mm (92199)
Typisch verbruik:	ca. 0.5 W
Detectiebereik:	horizontaal 360° (Plafondmontage)
Reikwijdte:	max. Ø 10 m dwars max. Ø 6 m frontaal max. Ø 4 m zittend
Detectiezone voor dwars langs de melder lopen:	78 m ² / 2.5 m Montagehoogte
Montagehoogte min./max./aanbevolen:	2 m / 5 m / 2.5 m
Beschermingsgraad/-klasse:	IP23 / Klasse II
Slagvastheid:	IK09 (92199)
Omgevingstemperatuur:	-25 °C tot +50 °C
Behuizing:	polycarbonaat, UV-bestendig + gecoate stalen korf (92199)
Kleur:	wit mat, overeenkomstig RAL9010
Kanaal 1 (lichtsturing)	
	2300 W, $\cos \varphi = 1$ 1150 VA, $\cos \varphi = 0.5$ 800 W LED
Schakelvermogen:	max. inschakelstroom I _p (20 ms) = 165 A max. inschakelstroom I _p (200 µs) = 800 A
Contacttype:	1x µ-contact, maakcontact/NO met wolfram-voorloopcontact
Nalooptijd:	15 s - 30 min, impuls
Inschakeldrempel:	10 - 2000 Lux

Productinformatie

Set : PD3N-1C-IB + Beschermingskorf BSK (Ø 200 x 90 mm) wit + Vierkant designraam PD3N-IB wit mat, overeenkomstig RAL9010

Met een afstandsbediening programmeerbare plafondbewegingsmelder

Eén kanaal voor het schakelen van verlichting

Schakelen op de nul doorgang

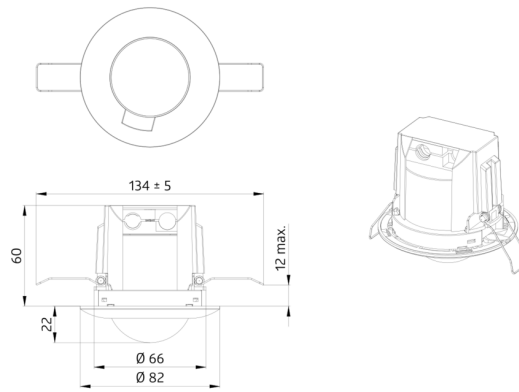
Speciaal optisch systeem voor herkenning van zelfs de kleinste bewegingen

Ononderbroken detectie bij het parallel schakelen van meerdere melders

Handmatig schakelen met een drukknop is mogelijk

Extra functies met optionele afstandsbediening instelbaar

Fabrieksinstelling 10 min en 500 lux



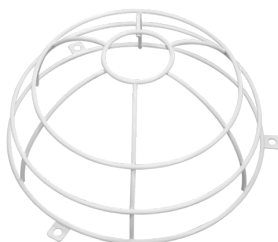
Stel in

Om de bundel volgens de technische specificatie te ontvangen, bestelt u de genoemde items.



PD3N-1C-IB
Art.nr.: 92196

Spanning: 110 - 240 V AC 50 / 60 Hz
Afmetingen: Ø 83 x 81 mm
Typisch verbruik: ca. 0.5 W



Beschermingskorf BSK (Ø 200 x 90 mm)
Art.nr.: 92199

Afmetingen: Ø 200 x 90 mm
Slagvastheid: IK09
Behuizing: gecoate stalen korf



Vierkant designraam PD3N-IB
Art.nr.: 92991

Afmetingen: 83 x 83 x 8 mm
Behuizing: polycarbonaat, UV-
bestendig
Kleur: wit mat, overeenkomstig
RAL9010