

**B.E.G.****LUXOMAT®**

## PD3N-1C-IB Micro Set 92184-92991

230 V PIR-bewegingsmelder met een detectiehoek van 360° en een bereik tot Ø 10 m (78 m<sup>2</sup>), met geluidssensor en op afstand bedienbaar

### Toepassingsgebieden

- toiletten
- technische ruimtes

### Bestelgegevens

Omschrijving	Kleur	Art.nr.
PD3N-1C-IB Micro	wit	92184
Vierkant designraam PD3N-IB	wit	92991

## Technische gegevens

Spanning:	110 – 240 V AC 50 / 60 Hz
Afmetingen:	Ø 83 x 81 mm
Typisch verbruik:	ca. 0.5 W
Detectiebereik:	horizontaal 360° (Plafondmontage)
Reikwijdte:	max. Ø 10 m dwars max. Ø 6 m frontaal max. Ø 4 m zittend
Detectiezone voor dwars langs de melder lopen:	78 m <sup>2</sup> / 2.5 m Montagehoogte
Montagehoogte min./max./aanbevolen:	2 m / 5 m / 2.5 m
Beschermingsgraad/-klasse:	IP23 / Klasse II
Slagvastheid:	IK04
Omgevingstemperatuur:	-25 °C tot +50 °C
Behuizing:	polycarbonaat, UV-bestendig
Kleur:	wit mat, overeenkomstig RAL9010

### Kanaal 1 (lichtsturing)

Schakelvermogen:	2300 W, $\cos \varphi = 1$ 1150 VA, $\cos \varphi = 0.5$ 800 W LED max. inschakelstroom I <sub>p</sub> (20 ms) = 165 A max. inschakelstroom I <sub>p</sub> (200 µs) = 800 A
Contacttype:	1x µ-contact, maakcontact/NO met wolfram-voorloopcontact
Nalooptijd:	30 s – 30 min, impuls
Inschakeldrempel:	10 – 2000 Lux

## Productinformatie

Set : PD3N-1C-IB Micro + Vierkant designraam PD3N-IB wit mat, overeenkomstig RAL9010

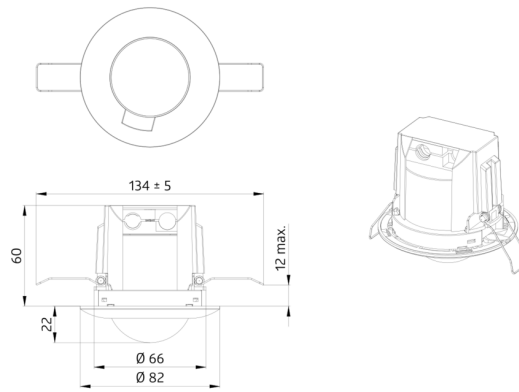
Met een afstandsbediening programmeerbare plafondbewegingsmelder met een geïntegreerde akoestische sensor

Eén kanaal voor het schakelen van verlichting

Schakelen op de nul doorgang

Speciaal optisch systeem voor herkenning van zelfs de kleinste bewegingen

Extra functies met optionele afstandsbediening instelbaar



## Stel in

Om de bundel volgens de technische specificatie te ontvangen, bestelt u de genoemde items.



**PD3N-1C-IB Micro**  
Art.nr.: 92184

Spanning: 110 – 240 V AC 50 / 60 Hz  
Afmetingen: Ø 83 x 81 mm  
Typisch verbruik: ca. 0.5 W



**Vierkant designraam PD3N-IB**  
Art.nr.: 92991

Afmetingen: 83 x 83 x 8 mm  
Behuizing: polycarbonaat, UV-bestendig  
Kleur: wit mat, overeenkomstig RAL9010