

B.E.G.**LUXOMAT®**

PD3-1C-IB Set 92197-93085

230 V PIR-bewegingsmelder met een detectiehoek van 360° en een bereik tot Ø 10 m (78 m²)

Bestelgegevens

Omschrijving	Kleur	Art.nr.
PD3-1C-IB	wit	92197
Afdekkring PD2/PD3 IB		93085

Technische gegevens

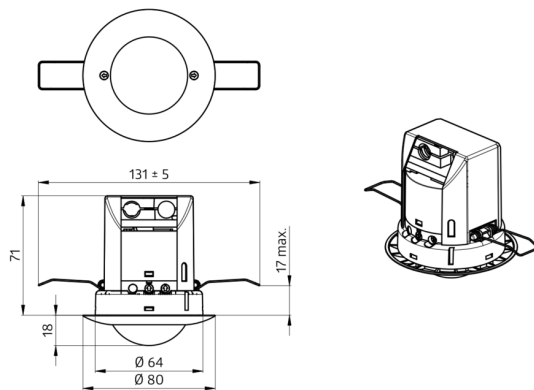
Spanning:	110 - 240 V AC 50 / 60 Hz
Afmetingen:	Ø 85 x 79 mm
Typisch verbruik:	< 0.3 W
Detectiebereik:	horizontaal 360° (Plafondmontage) max. Ø 10 m dwars
Reikwijdte:	max. Ø 6 m frontaal max. Ø 4 m zittend
Detectiezone voor dwars langs de melder lopen:	78 m ² / 2.5 m Montagehoogte
Montagehoogte min./max./aanbevolen:	2 m / 5 m / 2.5 m
Beschermingsgraad/-klasse:	IP20 / Klasse II
Omgevingstemperatuur:	-25 °C tot +50 °C
Behuizing:	polycarbonaat, UV-bestendig
Kleur:	gitzwart glanzend, overeenkomstig RAL9005 (93085)

Kanaal 1 (lichtsturing)

Schakelvermogen:	2000 W, $\cos \varphi = 1$ 1000 VA, $\cos \varphi = 0.5$ 400 W LED, minimale nalooptijd > 5 min max. inschakelstroom I _p (20 ms) = 80 A
Contacttype:	µ-contact, maakcontact/NO
Nalooptijd:	30 s - 30 min, Impuls
Inschakeldrempel:	10 - 2000 Lux

Productinformatie

Set : PD3-1C-IB + Afdekring PD2/PD3 IB gitzwart
glanzend, overeenkomstig RAL9005



Stel in

Om de bundel volgens de technische specificatie te ontvangen, bestelt u de genoemde items.



PD3-1C-IB

Art.nr.: 92197

Spanning: 110 - 240 V AC 50 / 60 Hz

Afmetingen: Ø 85 x 79 mm

Typisch verbruik: < 0.3 W



Afdekring PD2/PD3 IB

Art.nr.: 93085

Afmetingen: Ø 84 x 9 mm

Behuizing: polycarbonaat, UV-bestendig

Kleur: gitzwart glanzend, overeenkomstig RAL9005