

B.E.G.**LUXOMAT®**

PD3-1C-IB

92197 EAN: 4007529921973

230 V PIR-bewegingsmelder met een detectiehoek van 360° en een bereik tot Ø 10 m (78 m²)

Bestelgegevens

Omschrijving	Kleur	Art.nr.
PD3-1C-IB	wit	92197

Accessoires

Omschrijving	Kleur	Art.nr.
Afdekring PD2/PD3 IB		93085
Beschermingskorf BSK (Ø 200 x 90 mm)	wit	92199

Technische gegevens

Spanning:	110 – 240 V AC 50 / 60 Hz
Afmetingen:	Ø 85 x 79 mm
Typisch verbruik:	< 0.3 W
Detectiebereik:	horizontaal 360° (Plafondmontage) max. Ø 10 m dwars
Reikwijdte:	max. Ø 6 m frontaal max. Ø 4 m zittend
Detectiezone voor dwars langs de melder lopen:	78 m ² / 2.5 m Montagehoogte
Montagehoogte min./max./aanbevolen:	2 m / 5 m / 2.5 m
Beschermingsgraad/-klasse:	IP20 / Klasse II
Omgevingstemperatuur:	-25 °C tot +50 °C
Behuizing:	polycarbonaat, UV-bestendig
Kleur:	wit mat, overeenkomstig RAL9010

Kanaal 1 (lichtsturing)

Schakelvermogen:	2000 W, $\cos \varphi = 1$ 1000 VA, $\cos \varphi = 0.5$ 400 W LED, minimale nalooptijd > 5 min max. inschakelstroom I _p (20 ms) = 80 A
Contacttype:	µ-contact, maakcontact/NO
Nalooptijd:	30 s - 30 min, Impuls
Inschakeldrempel:	10 - 2000 Lux

Productinformatie

Plafondbewegingsmelder met cirkelvormige detectiezone

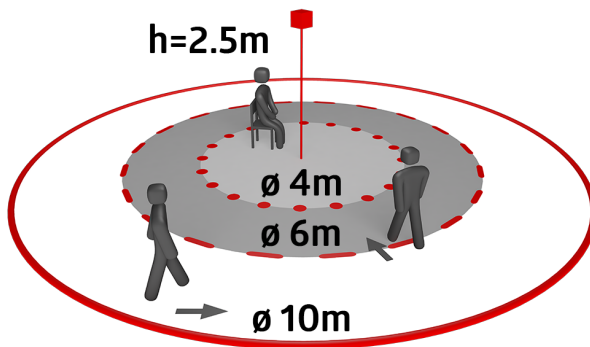
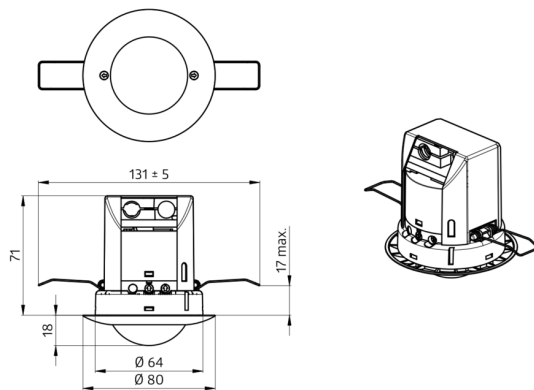
Eén kanaal voor het schakelen van verlichting

Schakelen op de nul doorgang

Krachtig relais voor het schakelen van grote lampvermogens

Speciaal optisch systeem voor herkenning van zelfs de kleinste bewegingen

Impulsfunctie (Gong)



Accessoires



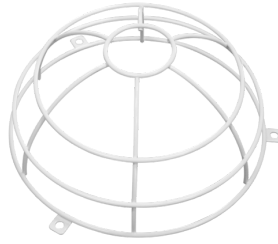
Afdekring PD2/PD3 IB

Art.nr.: 93085

Afmetingen: Ø 84 x 9 mm

Behuizing: polycarbonaat, UV-bestendig

Kleur: gitzwart glanzend, overeenkomstig RAL9005



Beschermingskorf BSK (Ø 200 x 90 mm)

Art.nr.: 92199

Afmetingen: Ø 200 x 90 mm

Slagvastheid: IK09

Behuizing: gecoate stalen korf