

B.E.G.**LUXOMAT®**

PD2N-M-DACO-PRO DALI-2

93351 EAN: 4007529933518

Aanwezigheidsmelder met geïntegreerde DALI-applicatiecontroller voor een energie efficiënte lichtregeling

DALI-2 gecertificeerd product

Geïntegreerde DALI-voeding en 4 druktoetsingangen

Toepassingsgebieden

- kleine kantoren
- kantoortuinen

Bestelgegevens

Omschrijving	Kleur	Art.nr.
PD2N-M-DACO-PRO DALI-2	wit	93351

Accessoires

Omschrijving	Kleur	Art.nr.
BLE-IR-Adapter	zwart	93067
IR-Adapter voor Smartphones	zwart	92726
IR-PD-DALI	-	92094
IR-PD-DALI-LD	-	92652
IR-PD-DALI-E	-	92122
IR-PD-DALI-Mini	-	92112
OB montage set IP54 PD2N H	wit	93454
OB montage set IP54 PD2N H	zwart	93783
OB montage set IP54 PD2N H	verkeerswit	93782
OB montage set IP54 PD2N H	antraciet	93781
Afdekring PD2N IB	zwart	93773
Afdekring PD2N IB	verkeerswit	93772
Afdekring PD2N IB	antraciet	93771
Afdekring PD2N VZ	zwart	93763
Afdekring PD2N VZ	verkeerswit	93762

Afdekring PD2N VZ	antraciet	93761
Afdekring PD2N VZ	wit	93760
Beschermingskorf BSK (Ø 200 x 90 mm)	wit	92199
Muurhouder PD2N/4N Typ A	verkeerswit	93702
Muurhouder PD2N/4N Typ A	antraciet	93701
Muurhouder PD2N/4N Typ A	wit	93700
Muurhouder PD2N/4N Typ A	zwart	93703
Muurhouder PD2N/4N Typ A	wit	93164
Afdeklamellen PD2N/PD3N		37367
Slinger montageset PD2/3/4 OB	wit	93179
Adapterring PD2N VZ		93089

Technische gegevens

Spanning:	230 V AC ±10% 50 Hz
Afmetingen:	Ø 84 x 85 mm
Typisch verbruik:	ca. 2 W
Slavetoestellen:	max. 8
Detectiebereik:	horizontaal 360° (Plafondmontage)
Reikwijdte:	max. Ø 10 m dwars max. Ø 6 m frontaal max. Ø 4 m zittend
Detectiezone voor dwars langs de melder lopen:	78 m ² / 2.5 m Montagehoogte
Montagehoogte min./max./aanbevolen:	2 m / 5 m / 2.5 m
Beschermingsgraad/-klasse:	IP20 / Klasse II
Slagvastheid:	IK05
Omgevingstemperatuur:	-25 °C tot +50 °C
Behuizing:	polycarbonaat, UV-bestendig
Kleur:	wit mat, overeenkomstig RAL9010
Kanaal 1 (lichtsturing)	
DALI-uitgang:	100 mA (gegarandeerd), 120 mA (max.), uitschakelmechanisme
Ondersteunde bedieningsapparaten:	DT5, DT6, DT7, DT8-Tc (HCL alleen mogelijk met DT8-Tc, 2700 - 6500 K)
Ondersteunde besturingsapparaten:	B.E.G. BMS (bewegingsdetectie, lichtmeting uitgabe)
Nalooptijd:	1 min - 150 min
Oriëntatieverlichting:	5 - 100 % / OFF / 1 min - 255 min / ∞
Valeur de consigne de luminosité:	10 - 2500 Lux
Gemengd licht meting:	Gemengd licht meting

Productinformatie

Aanwezigheidsmelder met geïntegreerde DALI-applicatiecontroller voor een energie efficiënte lichtregeling

DALI-2 gecertificeerd product

Geïntegreerde DALI-voeding en 4 druktoetsingangen

Instelbare communicatiemodus "Broadcast" (1 lichtzone, zonder adressering) of "Multicast" (meerdere lichtzones, HVAC, met adressering)

Er kunnen maximaal 8 lichtgroepen worden aangemaakt, waarbij per groep maximaal 4 profielen en 2 scènes mogelijk zijn

Handmatig schakelen of **dimmen** via conventionele drukknoppen is mogelijk.

Snelle ingebruikname met behulp van een Smartphone/Tablet App (Android, iOS) - Bluetooth benodigd

Uitbreidbaar met maximaal 8 B.E.G. BMS multisensoren

Ondersteuning van DALI-2-drukknoppen

In te stellen als halfautomatische-, volautomatische-, schemerschakelaar- of aanwezigheidsmodus

Instelbare regeldynamiek (minimale en maximale waarden)

Firmware-update Over-the-Air (OTA): de firmware kan draadloos en gemakkelijk op afstand worden bijgewerkt naar de nieuwste versie

Instelbare snelheid en vertraging van de regeling

Gemengd lichtmeting door een interne en externe lichtsensor

Het DALI-uitgangsvermogen kan met accessoires verdubbeld worden

Daglichtafhankelijke regeling of geschakelde uitgang

Instelbare inschakelwaarde

Laatste waarde - Geheugen functie voor inschakelwaarde

Instelbare helderheidsinstelwaarde en reflectiefactor

Indicatie van de huidige lichtsensorwaarde in de B.E.G. One app

Zelfcontrole en weergave van apparaatfouten in de B.E.G. One app

Status LED's kunnen geactiveerd / gedeactiveerd worden

PIN code

Gangfunctie - Déactiveert de mogelijkheid om het licht uit te schakelen via de drukknop

Scheidingswandfunctie: Om te kunnen reageren op gewijzigde ruimtegeometrie, kunnen de lichtgroepen van

twee ruimtes flexibel worden aangepast met een B.E.G. BMS-melder

Het aantal DALI-deelnemers kan snel en betrouwbaar worden bepaald via de B.E.G. Online DALI Lijn planner.

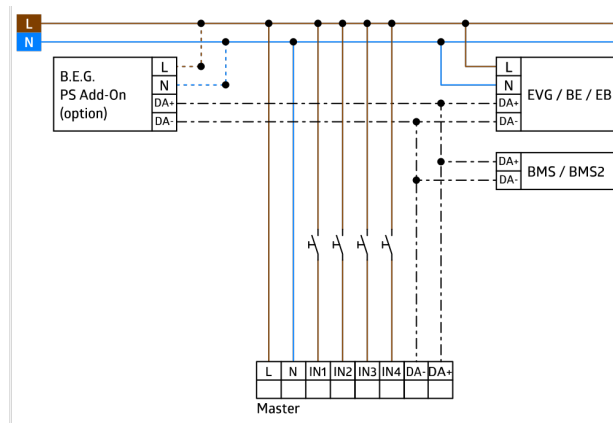
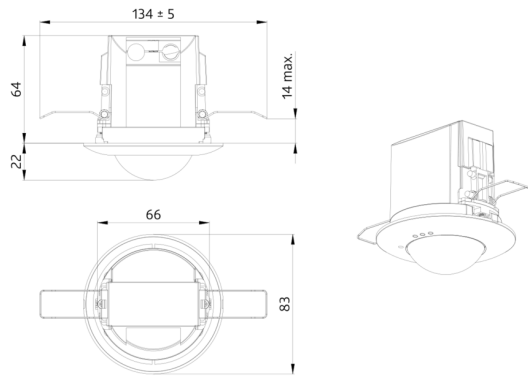
Fabrieksinstelling 10 min nalooptijd en 500 lux helderheid

Inclusief voorgemonteerde veerklem met trekantlasting en contactbeschermer voor plafondinbouw

Optionele accessoires voor opbouw montage leverbaar

Toepassingsvoorbeelden:

kleine kantoren, kantoortuinen



Accessoires



BLE-IR-Adapter
Art.nr.: 93067

Afmetingen: 40 x 55 x 103 mm
Kleur: zwart
Frequentie: 2.4 GHz ISM band, GFSK
0.2 dBm + 5.3 dBi = 5.5 dBm



IR-Adapter voor Smartphones
Art.nr.: 92726

Afmetingen: 47 x 19 x 10 mm
Beschermingsgraad/-klasse: IP20
Omgevingstemperatuur: -20 °C tot +40 °C



IR-PD-DALI
Art.nr.: 92094

Afmetingen: 80 x 60 x 8 mm
Kleur: -
Accu: Lithium 3.0 V
0 mAh



IR-PD-DALI-LD
Art.nr.: 92652

Afmetingen: 83 x 53 x 17 mm
Kleur: -
Zenderreikwijdte:
bewolkt/donker: max. 12 m



IR-PD-DALI-E
Art.nr.: 92122

Batterij: 3.0 V Lithium CR2032 (inclusief)
Afmetingen: 80 x 60 x 8 mm
Kleur: -



IR-PD-DALI-Mini
Art.nr.: 92112

Afmetingen: 57 x 35 x 7 mm
Kleur: -
Accu: Lithium 3.0 V
0 mAh



OB montage set IP54 PD2N H
Art.nr.: 93454

Afmetingen: Ø 110 x 65 mm
Beschermingsgraad/-klasse: IP54
Kleur: wit, overeenkomstig RAL9010



OB montage set IP54 PD2N H
Art.nr.: 93783

Afmetingen: Ø 110 x 65 mm
Beschermingsgraad/-klasse: IP54
Kleur: zwart, overeenkomstig RAL9005



OB montage set IP54 PD2N H
Art.nr.: 93782

Afmetingen: Ø 110 x 65 mm
Beschermingsgraad/-klasse: IP54
Kleur: verkeerswit, overeenkomstig RAL9016



OB montage set IP54 PD2N H
Art.nr.: 93781

Afmetingen: Ø 110 x 65 mm
Beschermingsgraad/-klasse: IP54
Kleur: antraciet, overeenkomstig RAL7016



Afdekring PD2N IB
Art.nr.: 93773

Afmetingen: Ø 82 x 13 mm
Slagvastheid: IK05
Behuizing: polycarbonaat, UV-bestendig



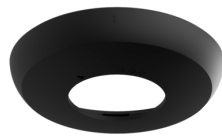
Afdekring PD2N IB
Art.nr.: 93772

Afmetingen: Ø 82 x 13 mm
Slagvastheid: IK05
Behuizing: polycarbonaat, UV-bestendig



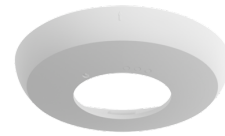
Afdekring PD2N IB
Art.nr.: 93771

Afmetingen: Ø 82 x 13 mm
Slagvastheid: IK05
Behuizing: polycarbonaat, UV-bestendig



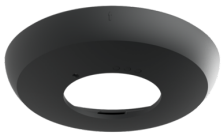
Afdekring PD2N VZ
Art.nr.: 93763

Afmetingen: Ø 106 x 20 mm
Slagvastheid: IK05
Behuizing: polycarbonaat, UV-bestendig



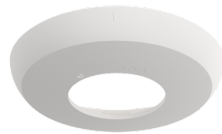
Afdekring PD2N VZ
Art.nr.: 93762

Afmetingen: Ø 106 x 20 mm
Slagvastheid: IK05
Behuizing: polycarbonaat, UV-bestendig



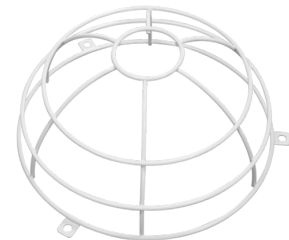
Afdekring PD2N VZ
Art.nr.: 93761

Afmetingen: Ø 106 x 20 mm
Slagvastheid: IK05
Behuizing: polycarbonaat, UV-bestendig



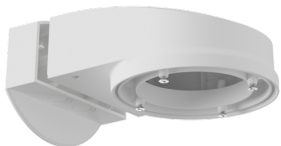
Afdekring PD2N VZ
Art.nr.: 93760

Afmetingen: Ø 106 x 20 mm
Slagvastheid: IK05
Behuizing: polycarbonaat, UV-bestendig



Beschermingskorf BSK (Ø 200 x 90 mm)
Art.nr.: 92199

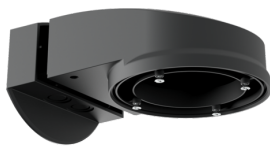
Afmetingen: Ø 200 x 90 mm
Slagvastheid: IK09
Behuizing: gecoate stalen korf



Muurhouder PD2N/4N Typ A

Art.nr.: 93702

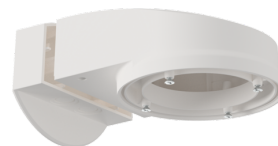
Afmetingen: 133 x 106 x 66 mm
Beschermingsgraad/-klasse: IP54 / Klasse II
Behuizing: polycarbonaat, UV-bestendig



Muurhouder PD2N/4N Typ A

Art.nr.: 93701

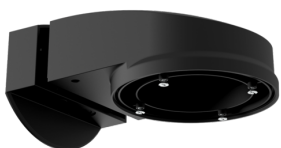
Afmetingen: 133 x 106 x 66 mm
Beschermingsgraad/-klasse: IP54 / Klasse II
Behuizing: polycarbonaat, UV-bestendig



Muurhouder PD2N/4N Typ A

Art.nr.: 93700

Afmetingen: 133 x 106 x 66 mm
Beschermingsgraad/-klasse: IP54 / Klasse II
Behuizing: polycarbonaat, UV-bestendig



Muurhouder PD2N/4N Typ A

Art.nr.: 93703

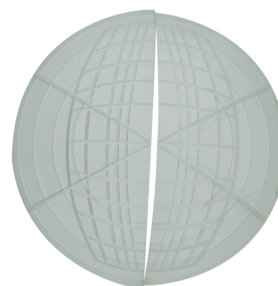
Afmetingen: 133 x 106 x 66 mm
Beschermingsgraad/-klasse: IP54 / Klasse II
Behuizing: polycarbonaat, UV-bestendig



Muurhouder PD2N/4N Typ A

Art.nr.: 93164

Afmetingen: 133 x 106 x 66 mm
Beschermingsgraad/-klasse: IP54 / Klasse II
Behuizing: polycarbonaat, UV-bestendig



Afdeklamellen PD2N/PD3N

Art.nr.: 37367

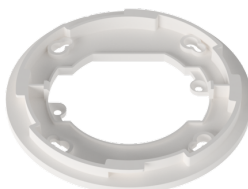
Behuizing: ABS



Slinger montageset PD2/3/4 OB

Art.nr.: 93179

Afmetingen: 1 : Ø 113 x 79 mm, 2 : Ø 113 x 34 mm
Behuizing: polycarbonaat, UV-bestendig
Kleur: wit, overeenkomstig RAL9010



Adapterring PD2N VZ

Art.nr.: 93089

Afmetingen: Ø 101 x 10 mm
Behuizing: polycarbonaat, UV-bestendig
Kleur: wit mat, overeenkomstig RAL9010