

**B.E.G.****LUXOMAT®**

## PD2N-M-DACO-DUO DALI-2

93453 EAN: 4007529934539

DALI-2 PIR-aanwezigheidsdetector met geïntegreerde DALI-applicatiecontroller, 360°-detectie en een bereik tot Ø10 m (78 m<sup>2</sup>), 2 DALI-kanalen

### Toepassingsgebieden

- kleine kantoren
- kantoortuinen

### Bestelgegevens

Omschrijving	Kleur	Art.nr.
PD2N-M-DACO-DUO DALI-2	wit	93453

### Accessoires

Omschrijving	Kleur	Art.nr.
BLE-IR-Adapter	zwart	93067
IR-Adapter voor Smartphones	zwart	92726
IR-PD-DALI	-	92094
IR-PD-DALI-LD	-	92652
IR-PD-DALI-E	-	92122
IR-PD-DALI-Mini	-	92112
OB montage set IP54 PD2N H	wit	93454
OB montage set IP54 PD2N H	zwart	93783
OB montage set IP54 PD2N H	verkeerswit	93782
OB montage set IP54 PD2N H	antraciet	93781
Afdekring PD2N IB	zwart	93773
Afdekring PD2N IB	verkeerswit	93772
Afdekring PD2N IB	antraciet	93771
Beschermingskorf BSK (Ø 200 x 90 mm)	wit	92199

Muurhouder PD2N/4N Typ A	verkeerswit	93702
Muurhouder PD2N/4N Typ A	antraciet	93701
Muurhouder PD2N/4N Typ A	wit	93700
Muurhouder PD2N/4N Typ A	zwart	93703
Muurhouder PD2N/4N Typ A	wit	93164
Afdeklamellen PD2N/PD3N		37367

## Technische gegevens

Spanning:	230 V AC $\pm$ 10% 50 Hz
Afmetingen:	$\varnothing$ 84 x 85 mm
Typisch verbruik:	ca. 3 W
Slavetoestellen:	max. 4
Detectiebereik:	horizontaal 360° (Plafondmontage)
Reikwijdte:	max. $\varnothing$ 10 m dwars max. $\varnothing$ 6 m frontaal max. $\varnothing$ 4 m zittend
Detectiezone voor dwars langs de melder lopen:	78 m <sup>2</sup> / 2.5 m Montagehoogte
Montagehoogte min./max./aanbevolen:	2 m / 5 m / 2.5 m
Beschermingsgraad/-klasse:	IP20 / Klasse II
Slagvastheid:	IK05
Omgevingstemperatuur:	-25 °C tot +50 °C
Behuizing:	polycarbonaat, UV-bestendig
Kleur:	wit mat, overeenkomstig RAL9010

### Kanaal 1 en Kanaal 2 (lichtsturing)

DALI-uitgang:	40 mA (gegarandeerd), 60 mA (max.), uitschakelmechanisme
Ondersteunde bedieningsapparaten:	DT0, DT5, DT6, DT7
Ondersteunde besturingsapparaten:	- (single master)
Nalooptijd:	1 min - 150 min
Oriëntatieverlichting:	10 - 30 % / OFF / 5 min - 60 min / $\infty$
Valeur de consigne de luminosité:	10 - 2500 Lux
Gemengd licht meting:	Gemengd licht meting

## Productinformatie

Aanwezigheidsmelder met geïntegreerde DALI-applicatiecontroller voor een energie efficiënte lichtregeling

2 kanalen

DALI-2 gecertificeerd product

Geïntegreerde DALI-voeding

DALI-interface voor het aansturen van digitale, dimbare elektronische voorschakelapparaten in broadcast modus

Handmatig schakelen of **dimmen** via conventionele drukknoppen is mogelijk.

Bidirectionele IR-communicatie maakt snelle integratie in de projectmanagementfunctie van de B.E.G. One app

De volledige functionaliteit kan alleen worden geactiveerd met de BLE-IR-adapter en een smartphone of tablet (Android, iOS).

In te stellen als halfautomatische-, volautomatische-, schemerschakelaar- of aanwezigheidsmodus

Instelbare regeldynamiek (minimale en maximale waarden)

Instelbare snelheid en vertraging van de regeling

Single-master apparaat, kan niet in een netwerk worden opgenomen

Het detectiegebied kan worden uitgebreid door gebruik te maken van slave-apparaten

Gemengd lichtmeting door een interne en externe lichtsensor

Het DALI-uitgangsvermogen kan met accessoires verdubbeld worden

Daglichtafhankelijke regeling of geschakelde uitgang

Instelbare inschakelwaarde

Laatste waarde - Geheugen functie voor inschakelwaarde

Instelbare helderheidsinstelwaarde en reflectiefactor

Indicatie van de huidige lichtsensorwaarde in de B.E.G. One app

Zelfcontrole en weergave van apparaatfouten in de B.E.G. One app

Status LED's kunnen geactiveerd / gedeactiveerd worden

PIN code

Gangfunctie - Déactiveert de mogelijkheid om het licht uit te schakelen via de drukknop

Het aantal DALI-deelnemers kan snel en betrouwbaar worden bepaald via de B.E.G. Online DALI Lijn planner.

Software is compatible met vorige versies van de eerste generatie (behalve DSI, dubbele vergrendeling en gangfunctie)

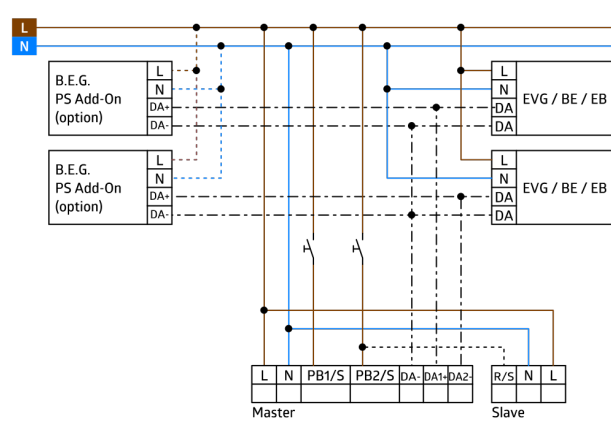
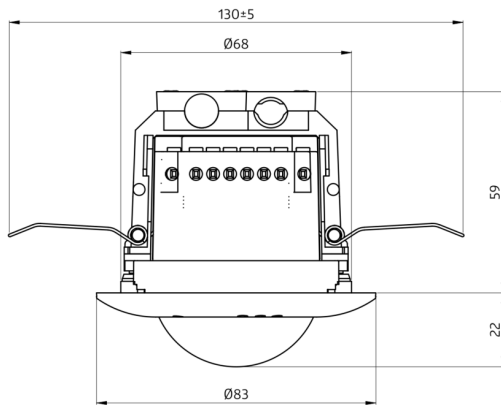
Fabrieksinstelling 10 min nalooptijd en 500 lux helderheid

Inclusief voorgesmonteerde veerklem met trekantlasting en contactbeschermer voor plafondinbouw

Optionele accessoires voor opbouw montage leverbaar

**Toepassingsvoorbeelden:**

kleine kantoren, kantoortuinen



## Accessoires



**BLE-IR-Adapter**  
Art.nr.: 93067

Afmetingen: 40 x 55 x 103 mm  
Kleur: zwart  
Frequentie: 2.4 GHz ISM band, GFSK  
0.2 dBm + 5.3 dBi = 5.5 dBm



**IR-Adapter voor Smartphones**  
Art.nr.: 92726

Afmetingen: 47 x 19 x 10 mm  
Beschermingsgraad/-klasse: IP20  
Omgevingstemperatuur: -20 °C tot +40 °C



**IR-PD-DALI**  
Art.nr.: 92094

Afmetingen: 80 x 60 x 8 mm  
Kleur: -  
Accu: Lithium 3.0 V <BR>0 mAh



**IR-PD-DALI-LD**  
Art.nr.: 92652

Afmetingen: 83 x 53 x 17 mm  
Kleur: -  
Zenderreikwijdte:  
<B>bewolkt/donker:</B> max. 12 m



**IR-PD-DALI-E**  
Art.nr.: 92122

Batterij: 3.0 V Lithium CR2032 (inclusief)  
Afmelingen: 80 x 60 x 8 mm  
Kleur: -



**IR-PD-DALI-Mini**  
Art.nr.: 92112

Afmetingen: 57 x 35 x 7 mm  
Kleur: -  
Accu: Lithium 3.0 V <BR>0 mAh



**OB montage set IP54 PD2N H**  
Art.nr.: 93454

Afmetingen: Ø 110 x 65 mm  
Beschermingsgraad/-klasse: IP54  
Kleur: wit, overeenkomstig RAL9010



**OB montage set IP54 PD2N H**  
Art.nr.: 93783

Afmetingen: Ø 110 x 65 mm  
Beschermingsgraad/-klasse: IP54  
Kleur: zwart, overeenkomstig RAL9005



**OB montage set IP54 PD2N H**  
Art.nr.: 93782

Afmetingen: Ø 110 x 65 mm  
Beschermingsgraad/-klasse: IP54  
Kleur: verkeerswit, overeenkomstig RAL9016



**OB montage set IP54 PD2N H**  
Art.nr.: 93781

Afmetingen: Ø 110 x 65 mm  
Beschermingsgraad/-klasse: IP54  
Kleur: antraciet, overeenkomstig  
RAL7016



**Afdekring PD2N IB**  
Art.nr.: 93773

Afmetingen: Ø 82 x 13 mm  
Slagvastheid: IK05  
Behuizing: polycarbonaat, UV-bestendig



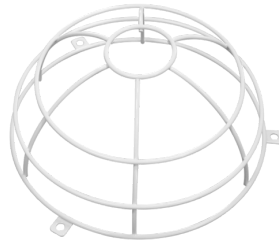
**Afdekring PD2N IB**  
Art.nr.: 93772

Afmetingen: Ø 82 x 13 mm  
Slagvastheid: IK05  
Behuizing: polycarbonaat, UV-  
bestendig



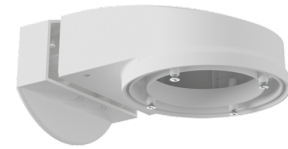
**Afdekring PD2N IB**  
Art.nr.: 93771

Afmetingen: Ø 82 x 13 mm  
Slagvastheid: IK05  
Behuizing: polycarbonaat, UV-bestendig



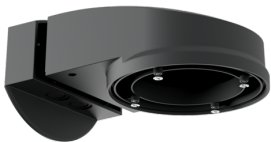
**Beschermingskorf BSK (Ø 200 x 90 mm)**  
Art.nr.: 92199

Afmetingen: Ø 200 x 90 mm  
Slagvastheid: IK09  
Behuizing: gecoate stalen korf



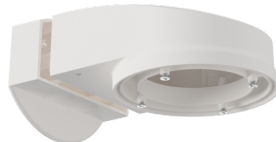
**Muurhouder PD2N/4N Typ A**  
Art.nr.: 93702

Afmetingen: 133 x 106 x 66 mm  
Beschermingsgraad/-klasse: IP54 /  
Klasse II  
Behuizing: polycarbonaat, UV-  
bestendig



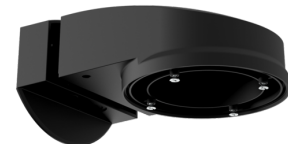
**Muurhouder PD2N/4N Typ A**  
Art.nr.: 93701

Afmetingen: 133 x 106 x 66 mm  
Beschermingsgraad/-klasse: IP54 / Klasse  
II  
Behuizing: polycarbonaat, UV-bestendig



**Muurhouder PD2N/4N Typ A**  
Art.nr.: 93700

Afmetingen: 133 x 106 x 66 mm  
Beschermingsgraad/-klasse: IP54 /  
Klasse II  
Behuizing: polycarbonaat, UV-bestendig



**Muurhouder PD2N/4N Typ A**  
Art.nr.: 93703

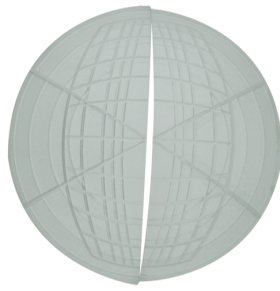
Afmetingen: 133 x 106 x 66 mm  
Beschermingsgraad/-klasse: IP54 /  
Klasse II  
Behuizing: polycarbonaat, UV-  
bestendig



**Muurhouder PD2N/4N Typ A**

Art.nr.: 93164

Afmetingen: 133 x 106 x 66 mm  
Beschermingsgraad/-klasse: IP54 /  
Behuizing: polycarbonaat, UV-bestendig



**Afdeklamellen PD2N/PD3N**

Art.nr.: 37367

Behuizing: ABS