

**B.E.G.****LUXOMAT®**

## PD2N-M-DACO DALI-2 Set 93452-93771-92199

DALI-2 PIR-aanwezigheidsmelder met geïntegreerde DALI-applicatiecontroller, 360°-detectie en een bereik tot Ø10 m (78 m²)

### Toepassingsgebieden

- kleine kantoren
- kantoortuinen

### Bestelgegevens

Omschrijving	Kleur	Art.nr.
PD2N-M-DACO DALI-2	wit	93452
Afdekring PD2N IB	antraciet	93771
Beschermingskorf BSK (Ø 200 x 90 mm)	wit	92199

## Technische gegevens

Spanning:	230 V AC $\pm$ 10% 50 Hz
Afmetingen:	<b><math>\varnothing</math> 200 x 90 mm (92199)</b>
Typisch verbruik:	ca. 2 W
Slavetoestellen:	max. 8
Detectiebereik:	horizontaal 360° (Plafondmontage) max. $\varnothing$ 10 m dwars max. $\varnothing$ 6 m frontaal max. $\varnothing$ 4 m zittend
Reikwijdte:	
Detectiezone voor dwars langs de melder lopen:	78 m <sup>2</sup> / 2.5 m Montagehoogte
Montagehoogte min./max./aanbevolen:	2 m / 5 m / 2.5 m
Beschermingsgraad/-klasse:	IP20 / Klasse II
Slagvastheid:	<b>IK09 (92199)</b>
Omgevingstemperatuur:	-25 °C tot +50 °C <b>polycarbonaat, UV-bestendig + gecoate stalen korf (92199)</b>
Behuizing:	
Kleur:	<b>antraciet mat, overeenkomstig RAL7016 (93771)</b>
<b>Kanaal 1 (lichtsturing)</b>	
DALI-uitgang:	80 mA (gegarandeerd), 125 mA (max.), uitschakelmechanisme
Ondersteunde bedieningsapparaten:	DT0, DT5, DT6, DT7
Ondersteunde besturingsapparaten:	- (single master)
Nalooptijd:	1 min - 150 min
Oriëntatieverlichting:	10 - 30 % / OFF / 5 min - 60 min / $\infty$
Valeur de consigne de luminosité:	10 - 2500 Lux
Gemengd licht meting:	Gemengd licht meting

## Productinformatie

Set : PD2N-M-DACO DALI-2 + Afdekring PD2N IB antraciet mat, overeenkomstig RAL7016 + Beschermingskorf BSK ( $\varnothing$  200 x 90 mm) wit

Aanwezigheidsmelder met geïntegreerde DALI-applicatiecontroller voor een energie efficiënte lichtregeling

DALI-2 gecertificeerd product

Geïntegreerde DALI-voeding

DALI-interface voor het aansturen van digitale, dimbare elektronische voorschakelapparaten in broadcast modus

Handmatig schakelen of **dimmen** via conventionele drukknoppen is mogelijk.

Bidirectionele IR-communicatie maakt snelle integratie in de projectmanagementfunctie van de B.E.G. One app

De volledige functionaliteit kan alleen worden geactiveerd met de BLE-IR-adapter en een smartphone of tablet (Android, iOS).

In te stellen als halfautomatische-, volautomatische-, schemerschakelaar- of aanwezigheidsmodus

Instelbare regeldynamiëk (minimale en maximale waarden)

Instelbare snelheid en vertraging van de regeling

Single-master apparaat, kan niet in een netwerk worden opgenomen

Het detectiegebied kan worden uitgebreid door gebruik te maken van slave-apparaten

Gemengd lichtmeting door een interne en externe lichtsensor

Het DALI-uitgangsvermogen kan met accessoires verdubbeld worden

Daglichtafhankelijke regeling of geschakelde uitgang

Instelbare inschakelwaarde

Laatste waarde - Geheugen functie voor inschakelwaarde

Instelbare helderheidsinstelwaarde en reflectiefactor

Indicatie van de huidige lichtsensorwaarde in de B.E.G. One app

Zelfcontrole en weergave van apparaatfouten in de B.E.G. One app

Status LED's kunnen geactiveerd / gedeactiveerd worden

PIN code

Gangfunctie - Déactiveert de mogelijkheid om het licht uit te schakelen via de drukknop

Het aantal DALI-deelnemers kan snel en betrouwbaar worden

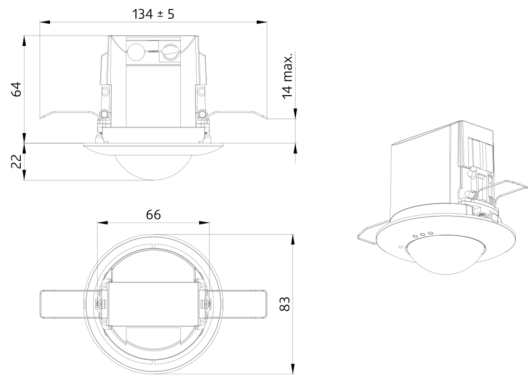
bepaald via de B.E.G. Online DALI Lijn planner.

Software is compatible met vorige versies van de eerste generatie (behalve DSI, dubbele vergrendeling en gangfunctie)

Fabrieksinstelling 10 min nalooptijd en 500 lux helderheid

Inclusief voorgesmonteerde veerklem met trekcontlasting en contactbeschermer voor plafondbouw

Optionele accessoires voor opbouw montage leverbaar



## Stel in

Om de bundel volgens de technische specificatie te ontvangen, bestelt u de genoemde items.



### PD2N-M-DACO DALI-2

Art.nr.: 93452

Spanning: 230 V AC  $\pm$ 10% 50 Hz  
Afmetingen:  $\varnothing$  84 x 85 mm  
Typisch verbruik: ca. 2 W



### Afdekring PD2N IB

Art.nr.: 93771

Afmetingen:  $\varnothing$  82 x 13 mm  
Slagvastheid: IK05  
Behuizing: polycarbonaat, UV-bestendig



### Beschermingskorf BSK ( $\varnothing$ 200 x 90 mm)

Art.nr.: 92199

Afmetingen:  $\varnothing$  200 x 90 mm  
Slagvastheid: IK09  
Behuizing: gecoate stalen korf