



PD2N-KNXs-ST-VZ Set 93511-93751-93761-92 199

- Spanning: via de KNX bus
- Afmetingen: **Ø 200 x 90 mm (92199)**
- Stroomverbruik: 12 mA

Bestelgegevens

Omschrijving	Kleur	Art.nr.
PD2N-KNXs-ST-VZ	wit	93511
OB montage set IP54 PD2N- / PD4N-VZ	antraciet	93751
Afdekring PD2N VZ	antraciet	93761
Beschermingskorf BSK (Ø 200 x 90 mm)	wit	92199

Technische gegevens

Spanning:	via de KNX bus
Afmetingen:	Ø 200 x 90 mm (92199)
Stroomverbruik:	12 mA
Detectiebereik:	horizontaal 360° (Plafondmontage) max. Ø 10 m dwars max. Ø 6 m frontaal max. Ø 4 m zittend
Reikwijdte:	
Detectiezone voor dwars langs de melder lopen:	78 m ² / 2.5 m Montagehoogte
Montagehoogte min./max./aanbevolen:	2 m / 5 m / 2.5 m
Beschermingsgraad/-klasse:	IP20 / Klasse III + IP54 (93751)
Slagvastheid:	IK09 (92199)
Omgevingstemperatuur:	-25 °C tot +55 °C
Behuizing:	polycarbonaat, UV-bestendig + gecoat stalen korf (92199)
Kleur:	antraciet mat, overeenkomstig RAL7016 (93761)
Aantal lichtsensoren:	2
Aantal PIR sensoren:	1
KNX TP 256:	Ja
KNX Secure:	Ja
Oriëntatieverlichting:	5 - 100 % / OFF / 1 min - 255 min
Nachtverlichting:	5 - 100 %
Valeur de consigne de luminosité:	5 - 2000 Lux

Productinformatie

Set : PD2N-KNXs-ST-VZ + OB montage set IP54 PD2N- / PD4N-VZ antraciet mat, overeenkomstig RAL7016 + Afdekring PD2N VZ antraciet mat, overeenkomstig RAL7016 + Beschermingskorf BSK (Ø 200 x 90 mm) wit

KNX aanwezigheidsmelder met een geïntegreerde KNX-BUS-koppeling

KNX Secure ready

Parameter-instellingen vanaf ETS 5 voor integratie in KNX-systemen

Individuele aanpassing van de gevoeligheid van de PIR sensors

Gemengd lichtmeting door een interne en externe lichtsensor en (optioneel) losse lichtsensoren

Intelligente halfautomatische modus, aanwezigheidsafhankelijke regeling modus (schemerschakelaar), volautomatische modus

1x licht (voor regeling of schakelen), 1x Slavemelder uitgang, 3 gescheiden HVAC uitgangen (afzonderlijk te programmeren)

Regelen van maximaal drie lichtgroepen via een offset (externe beïnvloeding mogelijk)

Korte aanwezigheid, zelf-aanpassende nalooptijd, gangfunctie

Diverse vergrendelingsfuncties

Soft start

Oproepen van lichtscenes

Uitschakelbare status indicatoren

De productdatabank voor ETS(3/4) kan men downloaden vanaf de B.E.G. website.

Detectiezone kan uitgebreid worden door de Master-Slave modus

Uitgebreide optimalisatiemogelijkheden voor de lichtmeting

De gemeten lichtwaarde wordt doorgegeven aan de bus

Aanpassing van de dimcurve

Bi-directionele afstandsbediening met IR-adapter en B.E.G. smartphone app

PIN code

Op afstand programmeerbaar via IR afstandsbediening (optioneel)

Programmeerknop (fysiek adres) kan bediend worden via IR afstandsbediening

HVAC-modus (0=automatische, 1= comfort, 2= stand-by, 3=eco, 4=vorst / hitte bescherming)

Handmatige bediening via externe KNX drukknop mogelijk

Controlefunctie (hartslag, cyclische overdracht)

Gedwongen afschakelen

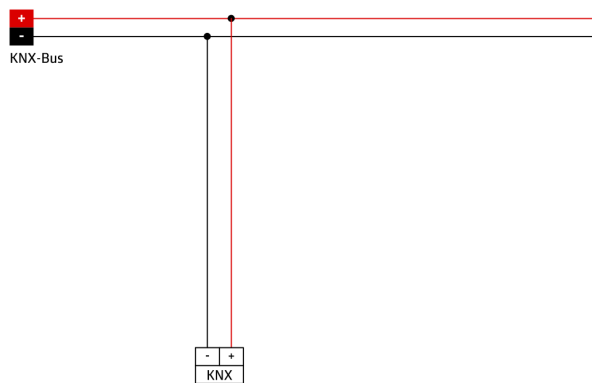
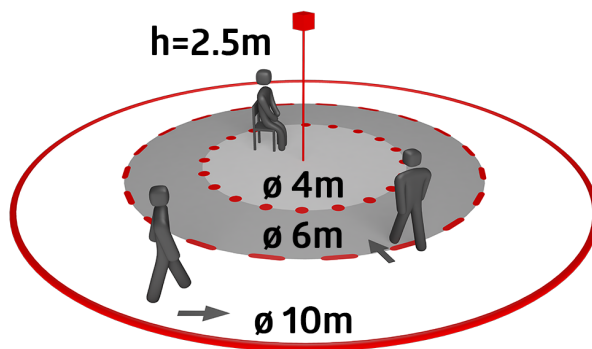
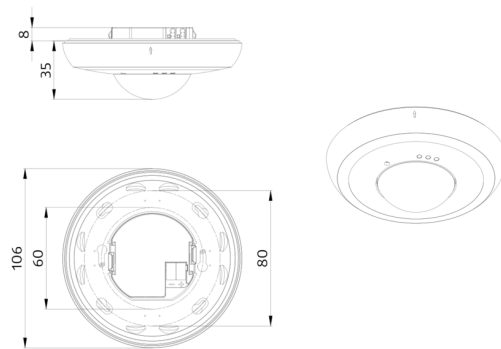
Intelligente centrale uitschakelfunctie

Uitschakelwaarschuwing

Inbrandfunctie voor fluorescentielampen (aanpasbaar 1 - 100 uur)

Gedrag bij terugkeer van de bus spanning vrij definieerbaar

Variabele veiligheidspauze na het uitschakelen van de verlichting



Stel in

Om de bundel volgens de technische specificatie te ontvangen, bestelt u de genoemde items.



PD2N-KNXs-ST-VZ

Art.nr.: 93511

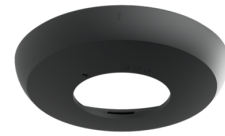
Spanning: via de KNX bus
Afmetingen: Ø 106 x 42 mm
Stroomverbruik: 12 mA



OB montage set IP54 PD2N- / PD4N-VZ

Art.nr.: 93751

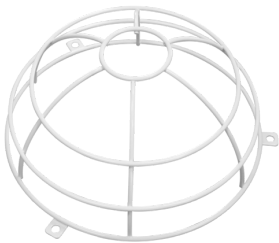
Afmetingen: Ø 109 x 19 mm
Beschermingsgraad/-klasse: IP54
Behuizing: polycarbonaat, UV-
bestendig



Afdekring PD2N VZ

Art.nr.: 93761

Afmetingen: Ø 106 x 20 mm
Slagvastheid: IK05
Behuizing: polycarbonaat, UV-
bestendig



Beschermingskorf BSK (Ø 200 x 90 mm)

Art.nr.: 92199

Afmetingen: Ø 200 x 90 mm
Slagvastheid: IK09
Behuizing: gecoate stalen korf