

B.E.G.**LUXOMAT[®]net**

PD2N-KNXs-BA-VZ Set 93534-93752-93762

- Spanning: via de KNX bus
- Afmetingen: **Ø 106 x 42 mm + Ø 109 x 19 mm (93752)**
- Stroomverbruik: 12 mA

Bestelgegevens

Omschrijving	Kleur	Art.nr.
PD2N-KNXs-BA-VZ	wit	93534
OB montage set IP54 PD2N- / PD4N-VZ	verkeerswit	93752
Afdekring PD2N VZ	verkeerswit	93762

Technische gegevens

Spanning:	via de KNX bus
Afmetingen:	Ø 106 x 42 mm + Ø 109 x 19 mm (93752)
Stroomverbruik:	12 mA
Detectiebereik:	horizontaal 360° (Plafondmontage) max. Ø 10 m dwars max. Ø 6 m frontaal max. Ø 4 m zittend
Reikwijdte:	
Detectiezone voor dwars langs de melder lopen:	78 m ² / 2.5 m Montagehoogte
Montagehoogte min./max./aanbevolen:	2 m / 5 m / 2.5 m
Beschermingsgraad/-klasse:	IP20 / Klasse III + IP54 (93752)
Slagvastheid:	IK05
Omgevingstemperatuur:	-25 °C tot +55 °C
Behuizing:	polycarbonaat, UV-bestendig verkeerswit mat, overeenkomstig RAL9016 (93762)
Kleur:	
Aantal lichtsensoren:	2
Aantal PIR sensoren:	1
KNX TP 256:	Ja
KNX Secure:	Ja
Valeur de consigne de luminosité:	5 - 2000 Lux

Productinformatie

Set : PD2N-KNXs-BA-VZ + OB montage set IP54 PD2N- / PD4N-VZ verkeerswit mat, overeenkomstig RAL9016 + Afdekking PD2N VZ verkeerswit mat, overeenkomstig RAL9016

KNX aanwezigheidsmelder met een geïntegreerde KNX-BUS-koppeling

KNX Secure ready

Individuele aanpassing van de gevoeligheid van de PIR sensors

Gemengd lichtmeting door een interne en externe lichtsensor en (optioneel) losse lichtsensoren

Intelligente halfautomatische modus, aanwezigheidsafhankelijke regeling modus (schemerschakelaar), volautomatische modus

1x licht (voor regeling of schakelen), 1x Slavemelder uitgang

Soft start

Uitschakelbare status indicatoren

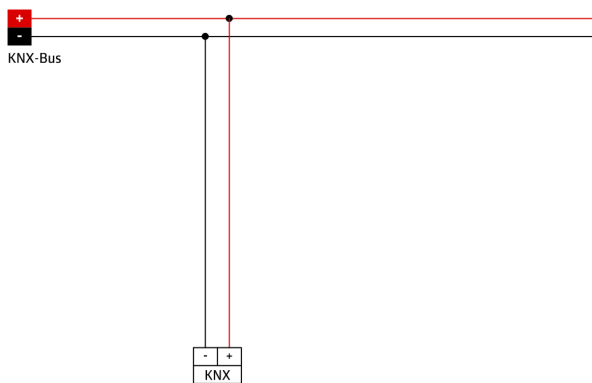
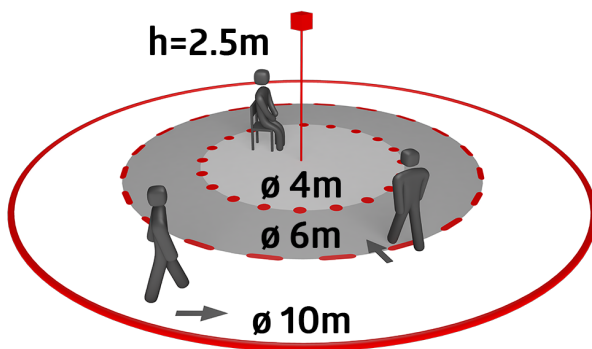
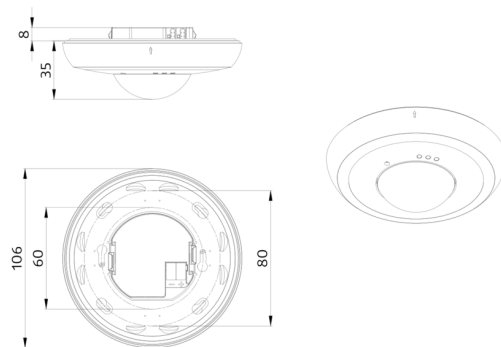
Detectiezone kan uitgebreid worden door de Master-Slave modus

Uitgebreide optimalisatiemogelijkheden voor de lichtmeting

De gemeten lichtwaarde wordt doorgegeven aan de bus

Handmatige bediening via externe KNX drukknop mogelijk

Gedrag bij terugkeer van de bus spanning vrij definieerbaar



Stel in

Om de bundel volgens de technische specificatie te ontvangen, bestelt u de genoemde items.



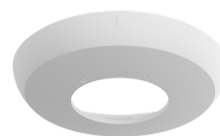
PD2N-KNXs-BA-VZ
Art.nr.: 93534

Spanning: via de KNX bus
Afmetingen: Ø 106 x 42 mm
Stroomverbruik: 12 mA



OB montage set IP54 PD2N- / PD4N-VZ
Art.nr.: 93752

Afmetingen: Ø 109 x 19 mm
Beschermingsgraad/-klasse: IP54
Behuizing: polycarbonaat, UV-bestendig



Afdekring PD2N VZ
Art.nr.: 93762

Afmetingen: Ø 106 x 20 mm
Slagvastheid: IK05
Behuizing: polycarbonaat, UV-bestendig