

B.E.G.**LUXOMAT[®]net**

PD2N-DALI-SYS-VZ Set 93368-93763-92199

- Spanning: via de DALI Bus, max. 22.5 V DC
- Afmetingen: **Ø 200 x 90 mm (92199)**
- Parameterisatie: B.E.G. PC Tools, B.E.G. DALI-SYS router

Bestelgegevens

Omschrijving	Kleur	Art.nr.
PD2N-DALI-SYS-VZ	wit	93368
Afdekring PD2N VZ	zwart	93763
Beschermingskorf BSK (Ø 200 x 90 mm)	wit	92199

Technische gegevens

Spanning:	via de DALI Bus, max. 22.5 V DC
Afmetingen:	Ø 200 x 90 mm (92199)
Parameterisatie:	B.E.G. PC Tools, B.E.G. DALI-SYS router
Stroomverbruik:	3 mA
Detectiebereik:	horizontaal 360° (Plafondmontage) max. Ø 10 m dwars max. Ø 6 m frontaal max. Ø 4 m zittend
Reikwijdte:	
Detectiezone voor dwars langs de melder lopen:	78 m² / 2.5 m Montagehoogte
Montagehoogte min./max./aanbevolen:	2 m / 5 m / 2.5 m
Beschermingsgraad/-klasse:	IP20 / Klasse II
Slagvastheid:	IK09 (92199)
Omgevingstemperatuur:	-25 °C tot +55 °C polycarbonaat, UV-bestendig + gecoate stalen korf (92199)
Behuizing:	zwart mat, overeenkomstig RAL9005 (93763)
Kleur:	
Nalooptijd:	1 s - 120 min
Oriëntatieverlichting:	5 - 100 % / 1 min - 120 min / ∞
Valeur de consigne de luminosité:	10 - 2500 Lux

Productinformatie

Set : PD2N-DALI-SYS-VZ + Afdekkring PD2N VZ zwart mat, overeenkomstig RAL9005 + Beschermingskorf BSK (Ø 200 x 90 mm) wit

DALI Multi-sensor

Voeding via de DALI-bus

Naadloze integratie in het modulaire B.E.G. LUXOMAT® net DALI-SYS

Aparte en krachtige lokalisatie-LED voor een snelle en veilige inbedrijfstelling

Detectiezone kan uitgebreid worden door de Master-Slave modus

Gemengd lichtmeting door een interne en externe lichtsensoren

Halfautomatisch-, volautomatisch- of schemerschakelaar modus

Daglichtafhankelijke regeling of geschakelde uitgang

Guided Light PLUS, Soft Start PLUS, Oriëntatie verlichting PLUS

Fabrieksinstellingen voor eenvoudige in-bedrijfsname

De volledige functionaliteit kan alleen worden geactiveerd met andere producten van B.E.G. LUXOMAT® net DALI-SYS

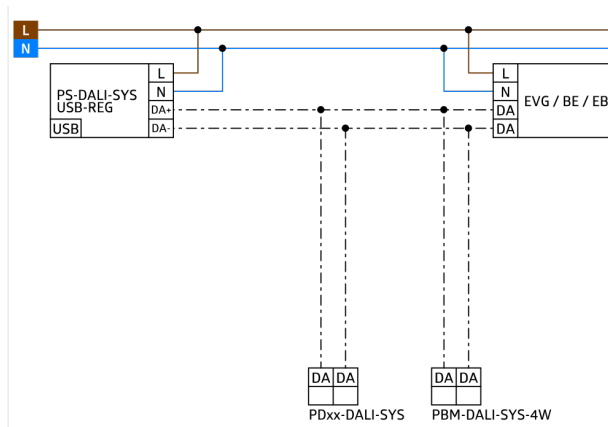
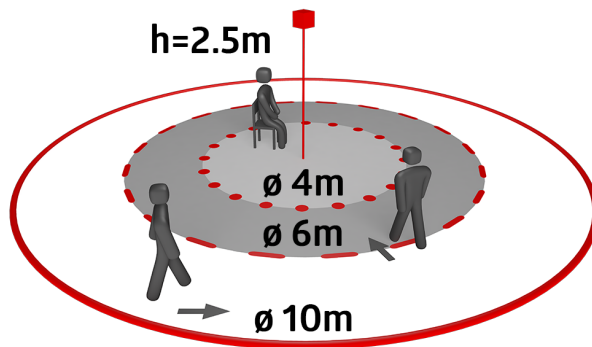
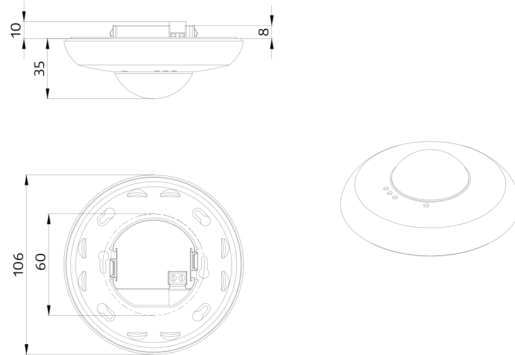
Dit artikel is een onderdeel van een lichtregelsysteem van B.E.G., dat het gebruik van DALI voorschakelapparatuur (armaturen, relais) van andere fabrikanten ondersteunt

Het gebruik van DALI applicatiecontrollers van andere fabrikanten wordt niet ondersteund

Het gebruik van DALI-ingangen (sensoren, drukknoppen) van andere fabrikanten wordt niet ondersteund

Extra systeemonderdelen (hardware) van B.E.G. zijn vereist

Bijkomende diensten (planning, inbedrijfstelling en onderhoud) van B.E.G. zijn vereist



Stel in

Om de bundel volgens de technische specificatie te ontvangen, bestelt u de genoemde items.



PD2N-DALI-SYS-VZ

Art.nr.: 93368

Spanning: via de DALI Bus, max. 22.5 V
DC

Afmetingen: Ø 106 x 42 mm

Parameterisatie: B.E.G. PC Tools, B.E.G.
DALI-SYS router



Afdekring PD2N VZ

Art.nr.: 93763

Afmetingen: Ø 106 x 20 mm

Slagvastheid: IK05

Behuizing: polycarbonaat, UV-
bestendig



Beschermingskorf BSK (Ø 200 x 90 mm)

Art.nr.: 92199

Afmetingen: Ø 200 x 90 mm

Slagvastheid: IK09

Behuizing: gecoate stalen korf