

# B.E.G. LUXOMAT<sup>®</sup> net



## PD2N-CAS Set 93477-92199

CASAMBI-compatibele PIR-bewegingsmelder met 360°-detectie en een bereik tot Ø10 m (78 m<sup>2</sup>)

### Bestelgegevens

Omschrijving	Kleur	Art.nr.
PD2N-CAS	wit	93477
Beschermingskorf BSK (Ø 200 x 90 mm)	wit	92199

## Technische gegevens

Spanning:	230 V AC ±10% 50 Hz
Afmetingen:	<b>Ø 200 x 90 mm (92199)</b>
Parameterisatie:	Casambi App
Typisch verbruik:	0.5 W
Detectiebereik:	horizontaal 360° (Plafondmontage) max. Ø 10 m dwars max. Ø 6 m frontaal max. Ø 4 m zittend
Reikwijdte:	
Detectiezone voor dwars langs de melder lopen:	78 m <sup>2</sup> / 2.5 m Montagehoogte
Montagehoogte min./max./aanbevolen:	2 m / 5 m / 2.5 m
Beschermingsgraad/-klasse:	IP20 / Klasse II
Slagvastheid:	<b>IK09 (92199)</b>
Omgevingstemperatuur:	-5 °C tot +45 °C <b>polycarbonaat, UV-bestendig + gecoate stalen korf (92199)</b>
Behuizing:	
Kleur:	wit mat, overeenkomstig RAL9010
Aantal PIR sensoren:	1
<b>Kanaal 1 (lichtsturing)</b>	
Nalooptijd:	1 s - 60 min
Valeur de consigne de luminosité:	1 - 4000 Lux
Gemengd licht meting:	Gemengd licht meting

## Productinformatie

Set : PD2N-CAS + Beschermingskorf BSK (Ø 200 x 90 mm) wit

Casambi-aanwezigheidsmelder

Gemengd lichtmeting door een interne en externe lichtsensor

Verhouding tussen interne en externe lichtsensor kan worden aangepast aan de toepassing

Aanpassen van de reflector factor en ingeven van de lichtsterkte van de display in de actuele lichtsterkte in de app.

Het detectiegebied kan worden uitgenbreid met andere B.E.G. Casambi-melders

Individuele aanpassing van de gevoeligheid van de PIR sensors

Detectiebereik kan met afdeklamellen worden verkleind

Eenvoudige programmering met de Casambi smartphone app.

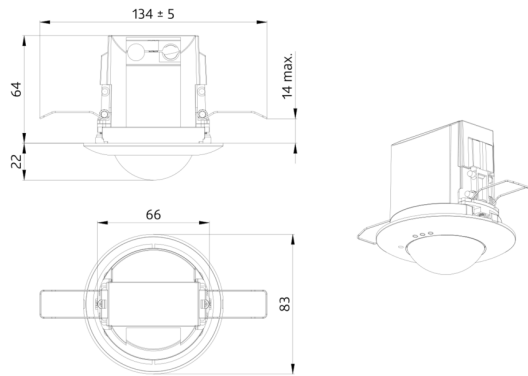
Inclusief voorgesmonteerde veerklem met trekcontlasting en contactbeschermkap voor plafondinbouw

Optionele accessoires voor opbouw montage leverbaar

Accessoires voor wandmontage optioneel leverbaar

Extra accessoires voor kleuraanpassing zijn optioneel leverbaar

Aparte en krachtige lokalisatie-LED voor een snelle en veilige inbedrijfstelling



# CASAMBI



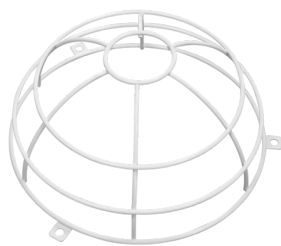
## Stel in

Om de bundel volgens de technische specificatie te ontvangen, bestelt u de genoemde items.



**PD2N-CAS**  
Art.nr.: 93477

Spanning: 230 V AC  $\pm 10\%$  50 Hz  
Afmetingen:  $\varnothing 84 \times 85$  mm  
Parameterisatie: Casambi App



**Beschermingskorf BSK ( $\varnothing 200 \times 90$  mm)**  
Art.nr.: 92199

Afmetingen:  $\varnothing 200 \times 90$  mm  
Slagvastheid: IK09  
Behuizing: gecoate stalen korf