

**B.E.G.****LUXOMAT®**

## PD2-M-2C-OB Set 92150-92441

- Spanning: 110 - 240 V AC 50 / 60 Hz
- Afmetingen: **Ø 98 x 47 mm + 130 x 100 x 53 mm (92441)**
- Typisch verbruik: ca. 0.5 W

### Bestelgegevens

Omschrijving	Kleur	Art.nr.
PD2-M-2C-OB	wit	92150
Muurhouder PD4-OB	wit	92441

### Toepassingsgebieden

- gangen
- trappenhuis
- toiletten
- technische ruimtes
- kleine kantoren
- kantoortuinen
- vergaderzalen

## Technische gegevens

Spanning:	110 - 240 V AC 50 / 60 Hz
Afmetingen:	<b>Ø 98 x 47 mm + 130 x 100 x 53 mm (92441)</b>
Typisch verbruik:	ca. 0.5 W
Detectiebereik:	horizontaal 360° (Plafondmontage) max. Ø 10 m dwars max. Ø 6 m frontaal max. Ø 4 m zittend
Reikwijdte:	
Detectiezone voor dwars langs de melder lopen:	78 m <sup>2</sup> / 2.5 m Montagehoogte
Montagehoogte min./max./aanbevolen:	2 m / 5 m / 2.5 m
Beschermingsgraad/-klasse:	IP20 / Klasse II
Slagvastheid:	IK05
Omgevingstemperatuur:	-25 °C tot +50 °C
Behuizing:	polycarbonaat, UV-bestendig
Kleur:	wit mat, overeenkomstig RAL9010

### Kanaal 1 (lichtsturing)

	2300 W, $\cos \varphi = 1$ 1150 VA, $\cos \varphi = 0.5$ 800 W LED
Schakelvermogen:	max. inschakelstroom I <sub>p</sub> (20 ms) = 165 A max. inschakelstroom I <sub>p</sub> (200 µs) = 800 A
Contacttype:	1x µ-contact, maakcontact/NO met wolfram-voorloopcontact
Nalooptijd:	15 s - 30 min, impuls
Inschakeldrempel:	10 - 2000 Lux

### Kanaal 2 (Toestelsturing potentiaalvrij)

Schakelvermogen:	3 A (230 V), $\cos \varphi = 1$
Type de contact:	1x µ-contact, potentiaalvrij maakcontact/NO
Nalooptijd:	5 min - 120 min, Alarmimpuls, impuls
Gemengd licht meting:	Gemengd licht meting

## Productinformatie

Set : PD2-M-2C-OB + Muurhouder PD4-OB wit

Aanwezigheidsmelder met cirkelvormig detectiebereik

Eén kanaal voor het schakelen van verlichting

**Extra potentiaalvrij** contact voor het schakelen van HVAC

Mastertoesteluitvoering

Het detectiegebied kan worden uitgebreid door gebruik te maken van slave-apparaten

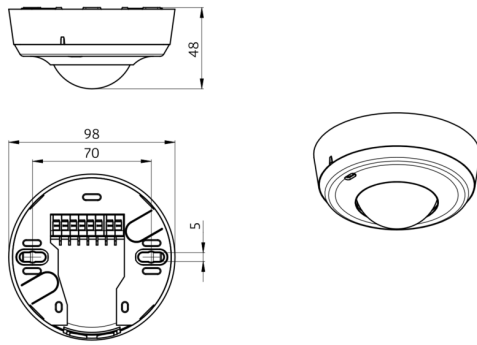
Handmatig schakelen met een drukknop is mogelijk

Alarmpuls: de melder schakelt pas als er gedurende 9 seconden minstens 3 bewegingen worden gedetecteerd

Extra functies met optionele afstandsbediening instelbaar

Fabrieksinstelling 10 min en 500 lux (15 min HVAC)

Schakelen op de nul doorgang



## Stel in

Om de bundel volgens de technische specificatie te ontvangen, bestelt u de genoemde items.



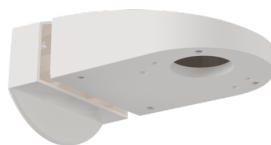
### **PD2-M-2C-OB**

Art.nr.: 92150

Spanning: 110 - 240 V AC 50 / 60 Hz

Afmetingen: Ø 98 x 47 mm

Typisch verbruik: ca. 0.5 W



### **Muurhouder PD4-OB**

Art.nr.: 92441

Afmetingen: 130 x 100 x 53 mm

Behuizing: polycarbonaat, UV-bestendig

Kleur: wit