

B.E.G.**LUXOMAT®**

PD2-M-2C-OB

92150 EAN: 4007529921508

Aanwezigheidsmelder met cirkelvormig detectiebereik

Eén kanaal voor het schakelen van verlichting

Extra potentiaalvrij contact voor het schakelen van HVAC

Toepassingsgebieden

- gangen
- trappenhuis
- toiletten
- technische ruimtes
- kleine kantoren
- kantoortuinen
- vergaderzalen

Bestelgegevens

Omschrijving	Kleur	Art.nr.
PD2-M-2C-OB	wit	92150

Accessoires

Omschrijving	Kleur	Art.nr.
RC-filter	wit	10880
Mini RC-filter		10882
BLE-IR-Adapter	zwart	93067
IR-PD-2C	-	92475
IR-PD-Mini	-	92159
Beschermingskorf BSK (Ø 200 x 90 mm)	wit	92199
OB sokkel IP54 voor PD2- / PD4-OB	wit	92161
Muurhouder PD4-OB	wit	92441
Afdeklamellen PD2-OB		92260
Slinger montageset PD2/3/4 OB	wit	93179

Technische gegevens

Spanning:	110 – 240 V AC 50 / 60 Hz
Afmetingen:	Ø 98 x 47 mm
Typisch verbruik:	ca. 0.5 W
Detectiebereik:	horizontaal 360° (Plafondmontage)
Reikwijdte:	max. Ø 10 m dwars max. Ø 6 m frontaal max. Ø 4 m zittend
Detectiezone voor dwars langs de melder lopen:	78 m ² / 2.5 m Montagehoogte
Montagehoogte min./max./aanbevolen:	2 m / 5 m / 2.5 m
Beschermingsgraad/-klasse:	IP20 / Klasse II
Slagvastheid:	IK05
Omgevingstemperatuur:	-25 °C tot +50 °C
Behuizing:	polycarbonaat, UV-bestendig
Kleur:	wit mat, overeenkomstig RAL9010

Kanaal 1 (lichtsturing)

Schakelvermogen:	2300 W, $\cos \varphi = 1$ 1150 VA, $\cos \varphi = 0.5$ 800 W LED max. inschakelstroom I _p (20 ms) = 165 A max. inschakelstroom I _p (200 µs) = 800 A
Contacttype:	1x µ-contact, maakcontact/NO met wolfram-voorloopcontact
Nalooptijd:	15 s – 30 min, impuls
Inschakeldrempel:	10 – 2000 Lux

Kanaal 2 (Toestelsturing potentiaalvrij)

Schakelvermogen:	3 A (230 V), $\cos \varphi = 1$
Type de contact:	1x µ-contact, potentiaalvrij maakcontact/NO
Nalooptijd:	5 min – 120 min, Alarmimpuls, impuls
Gemengd licht meting:	Gemengd licht meting

Productinformatie

Aanwezigheidsmelder met cirkelvormig detectiebereik

Eén kanaal voor het schakelen van verlichting

Extra potentiaalvrij contact voor het schakelen van HVAC

Mastertoesteluitvoering

Het detectiegebied kan worden uitgebreid door gebruik te maken van slave-apparaten

Handmatig schakelen met een drukknop is mogelijk

Alarmpuls: de melder schakelt pas als er gedurende 9 seconden minstens 3 bewegingen worden gedetecteerd

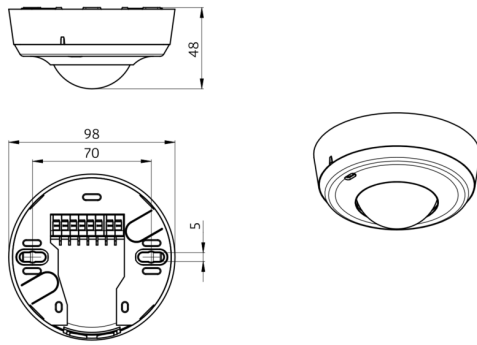
Extra functies met optionele afstandsbediening instelbaar

Fabrieksinstelling 10 min en 500 lux (15 min HVAC)

Schakelen op de nul doorgang

Toepassingsvoorbeelden:

gangen, trappenhuis, toiletten, technische ruimtes, kleine kantoren, kantoortuinen, vergaderzalen



Accessoires



RC-filter
Art.nr.: 10880

Spanning: 230 V AC $\pm 10\%$
Afmetingen: 38 x 12 x 26 mm
Bescheringsgraad/-klasse: IP20 / Klasse II



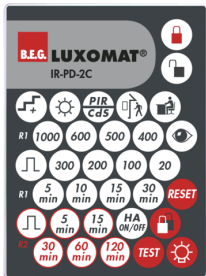
Mini RC-filter
Art.nr.: 10882

Spanning: 230 V AC $\pm 10\%$
Afmetingen: 50 x 23 x 8 mm
Bescheringsgraad/-klasse: IP20 / Klasse II



BLE-IR-Adapter
Art.nr.: 93067

Afmetingen: 40 x 55 x 103 mm
Kleur: zwart
Frequentie: 2.4 GHz ISM band, GFSK
0.2 dBm + 5.3 dBi = 5.5 dBm



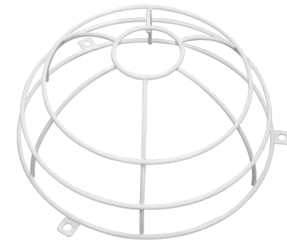
IR-PD-2C
Art.nr.: 92475

Afmetingen: 80 x 60 x 8 mm
Kleur: -
Accu: Lithium 3.0 V
0 mAh



IR-PD-Mini
Art.nr.: 92159

Afmetingen: 57 x 35 x 7 mm
Kleur: -
Accu: Lithium 3.0 V
0 mAh



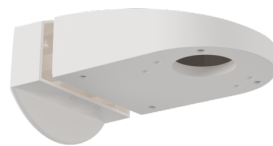
Bescheringskorf BSK (Ø 200 x 90 mm)
Art.nr.: 92199

Afmetingen: Ø 200 x 90 mm
Slagvastheid: IK09
Behuizing: gecoate stalen korf



OB sokkel IP54 voor PD2- / PD4-OB
Art.nr.: 92161

Afmetingen: Ø 100 x 15 mm
Bescheringsgraad/-klasse: IP54
Behuizing: polycarbonaat, UV-
bestendig



Muurhouder PD4-OB
Art.nr.: 92441

Afmetingen: 130 x 100 x 53 mm
Behuizing: polycarbonaat, UV-
bestendig
Kleur: wit



Afdeklamellen PD2-OB
Art.nr.: 92260

Behuizing: polycarbonaat, UV-
bestendig
Kleur: transparant



Slinger montageset PD2/3/4 OB

Art.nr.: 93179

Afmetingen: 1 : Ø 113 x 79 mm, 2 : Ø 113
x 34 mm

Behuizing: polycarbonaat, UV-bestendig

Kleur: wit, overeenkomstig RAL9010