

**B.E.G.****LUXOMAT®**

## PD2-M-2C-12-48V-RR-IB Set 92306-93085

12-48 V PIR-aanwezigheidsdetector met 2 kanalen, 360° dekkingshoek en een bereik tot Ø 10 m (78 m<sup>2</sup>), op afstand bedienbaar en met reedrelais

### Bestelgegevens

Omschrijving	Kleur	Art.nr.
PD2-M-2C-12-48V-RR-IB	wit	92306
Afdekring PD2/PD3 IB		93085

### Toepassingsgebieden

- gangen
- toiletten
- technische ruimtes
- kleine kantoren
- kantoortuinen
- vergaderzalen

## Technische gegevens

Spanning:	12 - 48 V AC / DC
Afmetingen:	Ø 80 x 85 mm
Typisch verbruik:	< 1 W
Detectiebereik:	horizontaal 360° (Plafondmontage) max. Ø 10 m dwars
Reikwijdte:	max. Ø 6 m frontaal max. Ø 4 m zittend
Detectiezone voor dwars langs de melder lopen:	78 m <sup>2</sup> / 2.5 m Montagehoogte
Montagehoogte min./max./aanbevolen:	2 m / 5 m / 2.5 m
Beschermingsgraad/-klasse:	IP20 / Klasse II
Slagvastheid:	IK05
Omgevingstemperatuur:	-25 °C tot +50 °C
Behuizing:	polycarbonaat, UV-bestendig
Kleur:	<b>gitzwart glanzend, overeenkomstig RAL9005 (93085)</b>

### Kanaal 1 (lichtsturing potentiaalvrij)

Schakelvermogen:	0.1 A; cos φ = 1 met een reedrelais
Contacttype:	1x µ-contact, potentiaalvrij maakcontact/NO
Nalooptijd:	15 s - 30 min, impuls
Valeur de consigne de luminosité:	10 - 2000 Lux

### Kanaal 2 (Toestelsturing potentiaalvrij)

Schakelvermogen:	0.1 A; cos φ = 1 met een reedrelais
Type de contact:	1x µ-contact, potentiaalvrij maakcontact/NO
Nalooptijd:	5 min - 120 min, Alarmimpuls, impuls
Gemengd licht meting:	Gemengd licht meting

## Productinformatie

Set : PD2-M-2C-12-48V-RR-IB + Afdekring PD2/PD3 IB  
gitzwart glanzend, overeenkomstig RAL9005

Aanwezigheidsmelder met een werkspanning van 12-48 V AC / DC

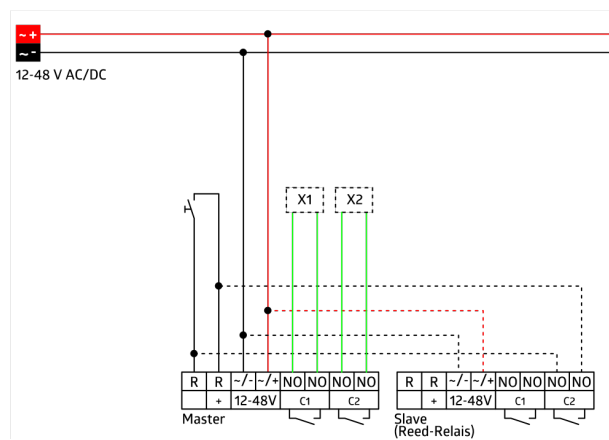
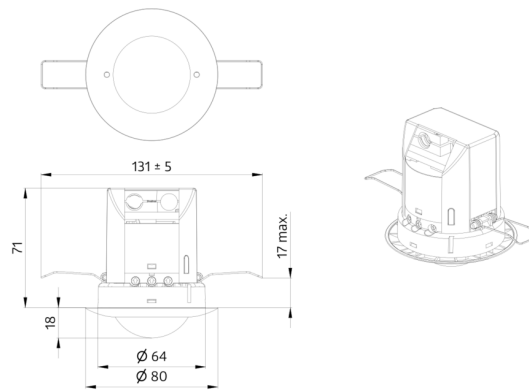
Twee potentiaalvrije kanalen

Kan als mastertoestel en ook als slave-melder worden gebruikt

Handmatig schakelen met een drukknop is mogelijk

Extra functies met optionele afstandsbediening instelbaar

Fabrieksinstelling 10 min en 500 lux (15 min HVAC)



## Stel in

Om de bundel volgens de technische specificatie te ontvangen, bestelt u de genoemde items.



**PD2-M-2C-12-48V-RR-IB**  
Art.nr.: 92306

Spanning: 12 – 48 V AC / DC  
Afmetingen: Ø 80 x 85 mm  
Typisch verbruik: < 1 W



**Afdekring PD2/PD3 IB**  
Art.nr.: 93085

Afmetingen: Ø 84 x 9 mm  
Behuizing: polycarbonaat, UV-bestendig  
Kleur: gitzwart glanzend, overeenkomstig RAL9005