

B.E.G.**LUXOMAT®**

PD2-M-2C-12-48V-3A-IB

Set 92164-92199-93085

12-48 V PIR-bewegingsmelder met 2 kanalen, 360° dekkingshoek en een bereik tot Ø 10 m (78 m²), op afstand bedienbaar

Toepassingsgebieden

- gangen
- toiletten
- technische ruimtes
- kleine kantoren
- kantoortuinen
- vergaderzalen

Bestelgegevens

Omschrijving	Kleur	Art.nr.
PD2-M-2C-12-48V-3A-IB	wit	92164
Beschermingskorf BSK (Ø 200 x 90 mm)	wit	92199
Afdekring PD2/PD3 IB		93085

Technische gegevens

Spanning:	12 - 48 V AC / DC
Afmetingen:	Ø 200 x 90 mm (92199)
Typisch verbruik:	< 1 W
Detectiebereik:	horizontaal 360° (Plafondmontage) max. Ø 10 m dwars max. Ø 6 m frontaal max. Ø 4 m zittend
Reikwijdte:	
Detectiezone voor dwars langs de melder lopen:	78 m ² / 2.5 m Montagehoogte
Montagehoogte min./max./aanbevolen:	2 m / 5 m / 2.5 m
Beschermingsgraad/-klasse:	IP20 / Klasse II
Slagvastheid:	IK09 (92199)
Omgevingstemperatuur:	-25 °C tot +50 °C
Behuizing:	polycarbonaat, UV-bestendig + gecoate stalen korf (92199)
Kleur:	gitzwart glanzend, overeenkomstig RAL9005 (93085)

Kanaal 1 (lichtsturing potentiaalvrij)

Schakelvermogen:	3 A; cos ϕ = 1 1x μ -contact, potentiaalvrij maakcontact/NO
Contacttype:	
Nalooptijd:	15 s - 30 min, impuls
Valeur de consigne de luminosité:	10 - 2000 Lux

Kanaal 2 (Toestelsturing potentiaalvrij)

Schakelvermogen:	3 A; cos ϕ = 1 1x μ -contact, potentiaalvrij maakcontact/NO
Type de contact:	
Nalooptijd:	5 min - 120 min, Alarmimpuls, impuls
Gemengd licht meting:	Gemengd licht meting

Productinformatie

Set : PD2-M-2C-12-48V-3A-IB + Beschermingskorf BSK (Ø 200 x 90 mm) wit + Afdekring PD2/PD3 IB gitzwart glanzend, overeenkomstig RAL9005

Aanwezigheidsmelder met een werkspanning van 12-48 V AC / DC

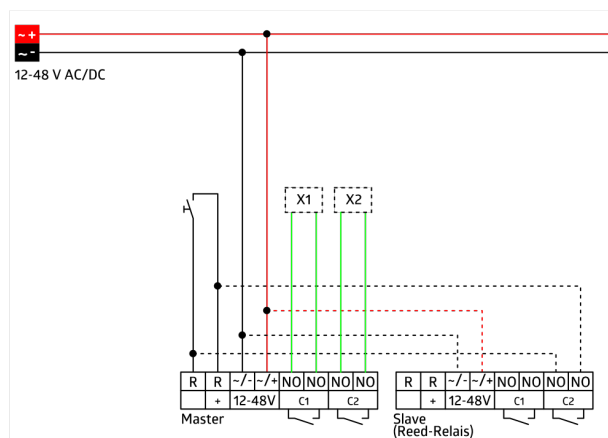
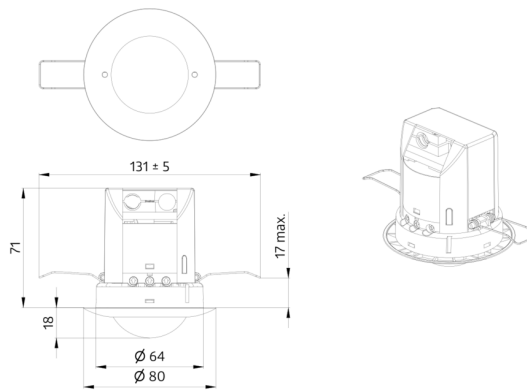
Twee potentiaalvrije kanalen

Kan als mastertoestel en ook als slave-melder worden gebruikt

Handmatig schakelen met een drukknop is mogelijk

Extra functies met optionele afstandsbediening instelbaar

Fabrieksinstelling 10 min en 500 lux (15 min HVAC)



Stel in

Om de bundel volgens de technische specificatie te ontvangen, bestelt u de genoemde items.



PD2-M-2C-12-48V-3A-IB
Art.nr.: 92164

Spanning: 12 - 48 V AC / DC
Afmetingen: Ø 80 x 85 mm
Typisch verbruik: < 1 W



Beschermingskorf BSK (Ø 200 x 90 mm)

Art.nr.: 92199

Afmetingen: Ø 200 x 90 mm
Slagvastheid: IK09
Behuizing: gecoate stalen korf



Afdekring PD2/PD3 IB

Art.nr.: 93085

Afmetingen: Ø 84 x 9 mm
Behuizing: polycarbonaat, UV-bestendig
Kleur: gitzwart glanzend, overeenkomstig RAL9005