

**B.E.G.****LUXOMAT®**

## PD2-M-2C-12-48V-3A-IB

92164 EAN: 4007529921645

12-48 V PIR-bewegingsmelder met 2 kanalen, 360° dekkingshoek en een bereik tot Ø 10 m (78 m<sup>2</sup>), op afstand bedienbaar

### Toepassingsgebieden

- gangen
- toiletten
- technische ruimtes
- kleine kantoren
- kantoortuinen
- vergaderzalen

### Bestelgegevens

Omschrijving	Kleur	Art.nr.
PD2-M-2C-12-48V-3A-IB	wit	92164

### Accessoires

Omschrijving	Kleur	Art.nr.
BLE-IR-Adapter	zwart	93067
IR-PD-2C	-	92475
IR-PD-Mini	-	92159
Beschermingskorf BSK (Ø 200 x 90 mm)	wit	92199
Afdekring PD2/PD3 IB		93085
Afdeklamellen PD2-IB		36635

## Technische gegevens

Spanning:	12 - 48 V AC / DC
Afmetingen:	Ø 80 x 85 mm
Typisch verbruik:	< 1 W
Detectiebereik:	horizontaal 360° (Plafondmontage) max. Ø 10 m dwars max. Ø 6 m frontaal max. Ø 4 m zittend
Reikwijdte:	
Detectiezone voor dwars langs de melder lopen:	78 m <sup>2</sup> / 2.5 m Montagehoogte
Montagehoogte min./max./aanbevolen:	2 m / 5 m / 2.5 m
Beschermingsgraad/-klasse:	IP20 / Klasse II
Slagvastheid:	IK05
Omgevingstemperatuur:	-25 °C tot +50 °C
Behuizing:	polycarbonaat, UV-bestendig
Kleur:	wit mat, overeenkomstig RAL9010

### Kanaal 1 (lichtsturing potentiaalvrij)

Schakelvermogen:	3 A; cos $\phi$ = 1 1x $\mu$ -contact, potentiaalvrij maakcontact/NO
Contacttype:	
Nalooptijd:	15 s - 30 min, impuls
Valeur de consigne de luminosité:	10 - 2000 Lux

### Kanaal 2 (Toestelsturing potentiaalvrij)

Schakelvermogen:	3 A; cos $\phi$ = 1 1x $\mu$ -contact, potentiaalvrij maakcontact/NO
Type de contact:	
Nalooptijd:	5 min - 120 min, Alarmimpuls, impuls
Gemengd licht meting:	Gemengd licht meting

## Productinformatie

Aanwezigheidsmelder met een werkspanning van 12-48 V AC / DC

Twee potentiaalvrije kanalen

Kan als mastertoestel en ook als slave-melder worden gebruikt

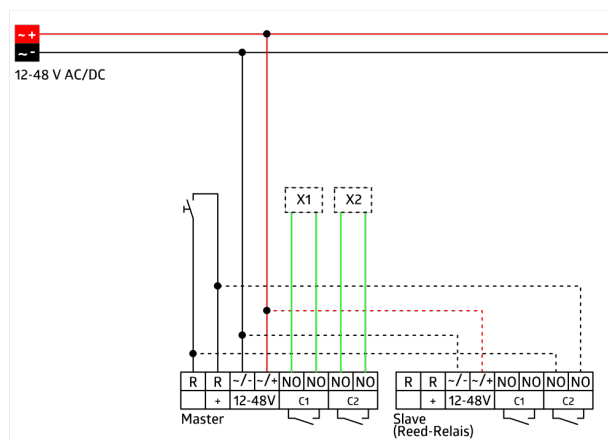
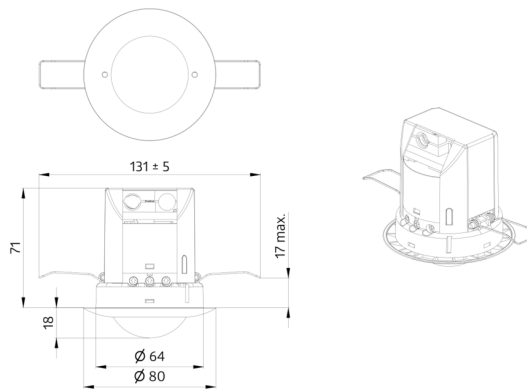
Handmatig schakelen met een drukknop is mogelijk

Extra functies met optionele afstandsbediening instelbaar

Fabrieksinstelling 10 min en 500 lux (15 min HVAC)

### Toepassingsvoorbeelden:

gangen, toiletten, technische ruimtes, kleine kantoren, kantoortuinen, vergaderzalen



## Accessoires



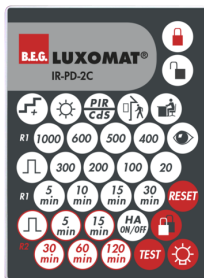
### BLE-IR-Adapter

Art.nr.: 93067

Afmetingen: 40 x 55 x 103 mm

Kleur: zwart

Frequentie: 2.4 GHz ISM band, GFSK  
0.2 dBm + 5.3 dBi = 5.5 dBm



### IR-PD-2C

Art.nr.: 92475

Afmetingen: 80 x 60 x 8 mm

Kleur: -

Accu: Lithium 3.0 V <BR>0 mAh



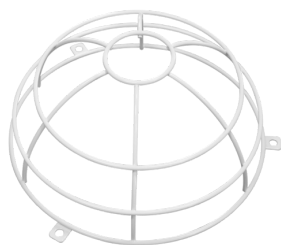
### IR-PD-Mini

Art.nr.: 92159

Afmetingen: 57 x 35 x 7 mm

Kleur: -

Accu: Lithium 3.0 V <BR>0 mAh



### Beschermingskorf BSK (Ø 200 x 90 mm)

Art.nr.: 92199

Afmetingen: Ø 200 x 90 mm

Slagvastheid: IK09

Behuizing: gecoate stalen korf



### Afdekring PD2/PD3 IB

Art.nr.: 93085

Afmetingen: Ø 84 x 9 mm

Behuizing: polycarbonaat, UV-  
bestendig

Kleur: gitzwart glanzend,  
overeenkomstig RAL9005



### Afdeklamellen PD2-IB

Art.nr.: 36635

Behuizing: polycarbonaat, UV-  
bestendig

Kleur: transparant