

B.E.G.**LUXOMAT®**

PD11-M-DACO-FLAT DALI-2

93459 EAN: 4007529934591

- Spanning: 230 V AC \pm 10% 50 Hz
- Afmetingen: Sensorkop: \varnothing 43 x 48 mm,
Vermogensdeel: 240 x 26 x 26 mm
- Typisch verbruik: ca. 2 W

Toepassingsgebieden

- kleine kantoren
- kantoortuinen

Bestelgegevens

Omschrijving	Kleur	Art.nr.
PD11-M-DACO-FLAT DALI-2	wit	93459

Accessoires

Omschrijving	Kleur	Art.nr.
BLE-IR-Adapter	zwart	93067
IR-Adapter voor Smartphones	zwart	92726
IR-PD-DALI	-	92094
IR-PD-DALI-LD	-	92652
IR-PD-DALI-E	-	92122
IR-PD-DALI-Mini	-	92112
Afdekring PD11 (52 mm)	zwart	92537
Afdekring PD11	wit	92692
Vierkant designraam PD11-IB	wit	92994

Technische gegevens

Spanning:	230 V AC \pm 10% 50 Hz
Afmetingen:	Sensorkop: \varnothing 43 x 48 mm, Vermogensdeel: 240 x 26 x 26 mm
Typisch verbruik:	ca. 2 W
Slavetoestellen:	max. 8
Detectiebereik:	horizontaal 360° (Plafondmontage) max. \varnothing 9 m dwars max. \varnothing 6 m frontaal max. \varnothing 3 m zittend
Reikwijdte:	
Detectiezone voor dwars langs de melder lopen:	63 m ² / 2.5 m Montagehoogte
Montagehoogte min./max./aanbevolen:	2 m / 5 m / 2.5 m
Beschermingsgraad/-klasse:	IP20 / Klasse II
Slagvastheid:	IK02
Omgevingstemperatuur:	-25 °C tot +50 °C
Behuizing:	polycarbonaat, UV-bestendig
Kleur:	wit mat, overeenkomstig RAL9010
Kabellengte:	50 cm
Kanaal 1 (lichtsturing)	
DALI-uitgang:	80 mA (gegarandeerd), 125 mA (max.), uitschakelmechanisme
Ondersteunde bedieningsapparaten:	DT0, DT5, DT6, DT7
Ondersteunde besturingsapparaten:	- (single master)
Nalooptijd:	1 min - 150 min
Oriëntatieverlichting:	10 - 30 % / OFF / 5 min - 60 min / ∞
Valeur de consigne de luminosité:	10 - 2500 Lux
Gemengd licht meting:	Gemengd licht meting

Productinformatie

Aanwezigheidsmelder met geïntegreerde DALI-applicatiecontroller voor een energie efficiënte lichtregeling

DALI-2 gecertificeerd product

Geïntegreerde DALI-voeding

DALI-interface voor het aansturen van digitale, dimbare elektronische voorschakelapparaten in broadcast modus

Handmatig schakelen of **dimmen** via conventionele drukknoppen is mogelijk.

Bidirectionele IR-communicatie maakt snelle integratie in de projectmanagementfunctie van de B.E.G. One app

De volledige functionaliteit kan alleen worden geactiveerd met de BLE-IR-adapter en een smartphone of tablet (Android, iOS).

In te stellen als halfautomatische-, volautomatische-, schemerschakelaar- of aanwezigheidsmodus

Instelbare regeldynamiek (minimale en maximale waarden)

Instelbare snelheid en vertraging van de regeling

Single-master apparaat, kan niet in een netwerk worden opgenomen

Het detectiegebied kan worden uitgebreid door gebruik te maken van slave-apparaten

Meting van gemengd licht dankzij de interne lichtsensor

Het DALI-uitgangsvermogen kan met accessoires verdubbeld worden

Daglichtafhankelijke regeling of geschakelde uitgang

Instelbare inschakelwaarde

Laatste waarde - Geheugen functie voor inschakelwaarde

Instelbare helderheidsinstelwaarde en reflectiefactor

Indicatie van de huidige lichtsensorwaarde in de B.E.G. One app

Zelfcontrole en weergave van apparaatfouten in de B.E.G. One app

Status LED's kunnen geactiveerd / gedeactiveerd worden

PIN code

Gangfunctie - Déactiveert de mogelijkheid om het licht uit te schakelen via de drukknop

Het aantal DALI-deelnemers kan snel en betrouwbaar worden bepaald via de B.E.G. Online DALI Lijn planner.

Software is compatible met vorige versies van de eerste generatie (behalve DSI, dubbele vergrendeling en

gangfunctie)

Fabrieksinstelling 10 min nalooptijd en 500 lux helderheid

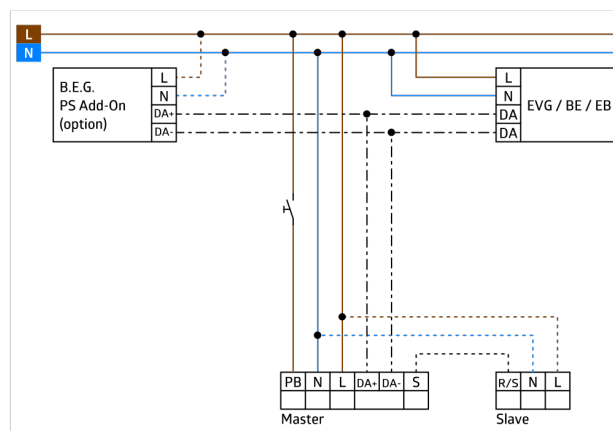
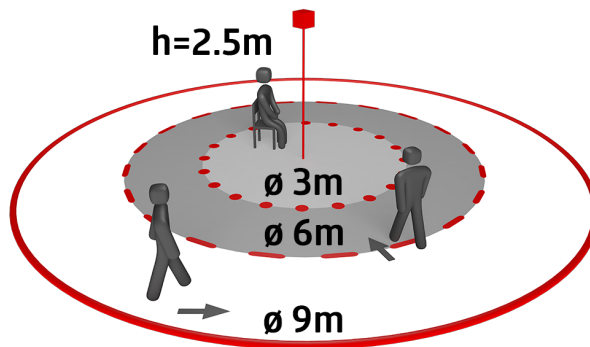
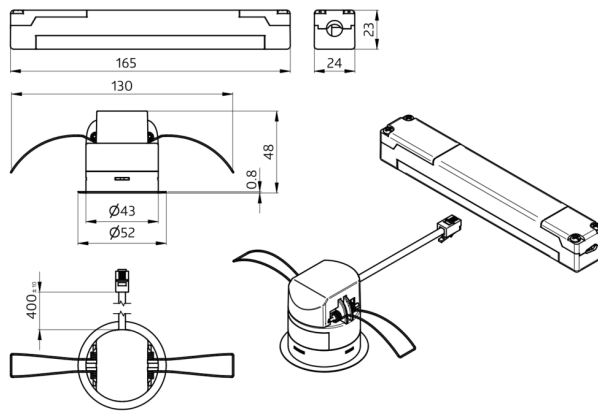
Veerklemmen voor eenvoudig en snel inbouwen in verlaagde plafonds en in armaturen

Inclusief afdeklamellen en klemring voor montage in armaturen

Optionele accessoires voor opbouw montage leverbaar

Toepassingsvoorbeelden:

kleine kantoren, kantoortuinen



Accessoires



BLE-IR-Adapter
Art.nr.: 93067

Afmetingen: 40 x 55 x 103 mm
Kleur: zwart
Frequentie: 2.4 GHz ISM band, GFSK
0.2 dBm + 5.3 dBi = 5.5 dBm



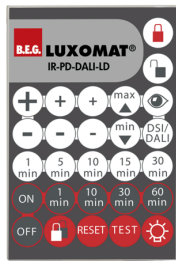
IR-Adapter voor Smartphones
Art.nr.: 92726

Afmetingen: 47 x 19 x 10 mm
Beschermingsgraad/-klasse: IP20
Omgevingstemperatuur: -20 °C tot +40 °C



IR-PD-DALI
Art.nr.: 92094

Afmetingen: 80 x 60 x 8 mm
Kleur: -
Accu: Lithium 3.0 V
0 mAh



IR-PD-DALI-LD
Art.nr.: 92652

Afmetingen: 83 x 53 x 17 mm
Kleur: -
Zenderreikwijdte:
bewolkt/donker: max. 12 m



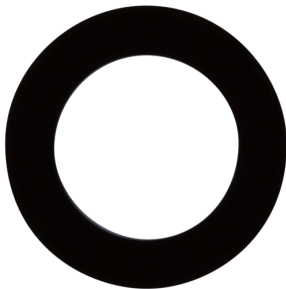
IR-PD-DALI-E
Art.nr.: 92122

Batterij: 3.0 V Lithium CR2032 (inclusief)
Afmetingen: 80 x 60 x 8 mm
Kleur: -



IR-PD-DALI-Mini
Art.nr.: 92112

Afmetingen: 57 x 35 x 7 mm
Kleur: -
Accu: Lithium 3.0 V
0 mAh



Afdekring PD11 (52 mm)
Art.nr.: 92537

Afmetingen: Ø 52 x 3 mm
Behuizing: polycarbonaat, UV-bestendig
Kleur: zwart, overeenkomstig RAL9005



Afdekring PD11
Art.nr.: 92692

Afmetingen: Ø 100 x 3 mm
Behuizing: polycarbonaat, UV-bestendig
Kleur: wit mat, overeenkomstig RAL9010



Vierkant designraam PD11-IB
Art.nr.: 92994

Afmetingen: 54 x 54 x 2.6 mm
Behuizing: polycarbonaat, UV-bestendig
Kleur: wit mat, overeenkomstig RAL9010