

B.E.G.**LUXOMAT®**

PD11-M-1C-FLAT-IB Set 92583-92833-92692

230 V PIR-bewegingsmelder met 360°-detectie en een bereik tot \varnothing 9 m (63 m²), op afstand bedienbaar

Bestelgegevens

Omschrijving	Kleur	Art.nr.
PD11-M-1C-FLAT-IB	wit	92583
VZ-Adapter set / PD11	wit	92833
Afdekring PD11	wit	92692

Toepassingsgebieden

- entree ruimtes
- kleine kantoren
- gangen
- trappenhuis
- kantoortuinen
- vergaderzalen

Technische gegevens

Spanning:	110 - 240 V AC 50 / 60 Hz
Afmetingen:	Ø 52 x 60 mm + Ø 104 mm (92833) + Ø 100 x 3 mm (92692)
Typisch verbruik:	ca. 0.3 W
Detectiebereik:	horizontaal 360° (Plafondmontage)
Reikwijdte:	max. Ø 9 m dwars max. Ø 6 m frontaal max. Ø 3 m zittend
Detectiezone voor dwars langs de melder lopen:	63 m ² / 2.5 m Montagehoogte
Montagehoogte min./max./aanbevolen:	2 m / 5 m / 2.5 m
Beschermingsgraad/-klasse:	IP20 / Klasse II
Slagvastheid:	IK02
Omgevingstemperatuur:	-25 °C tot +50 °C polycarbonaat, UV-bestendig
Behuizing:	
Kleur:	wit mat, overeenkomstig RAL9010 (92692)
Kanaal 1 (lichtsturing)	
Schakelvermogen:	2300 W, cos φ = 1 1150 VA, cos φ = 0.5 800 W LED max. inschakelstroom I _p (20 ms) = 165 A max. inschakelstroom I _p (200 μs) = 800 A
Contacttype:	1x μ-contact, maakcontact/NO met wolfram-voorloopcontact
Nalooptijd:	5 min - 30 min, impuls
Inschakeldrempel:	20 - 2000 Lux
Gemengd licht meting:	Gemengd licht meting

Productinformatie

Set : PD11-M-1C-FLAT-IB + VZ-Adapter set / PD11 wit + Afdekring PD11 wit mat, overeenkomstig RAL9010

Zeer vlakke aanwezigheidsmelder zonder extra vermogensdeel

Slechts een 0,85 mm zichtbare opbouwrand

Eén kanaal voor het schakelen van verlichting

Handmatig schakelen met een drukknop is mogelijk

Eenvoudig programmeerbaar met behulp van een **noodzakelijke** afstandsbediening

Mastertoesteluitvoering

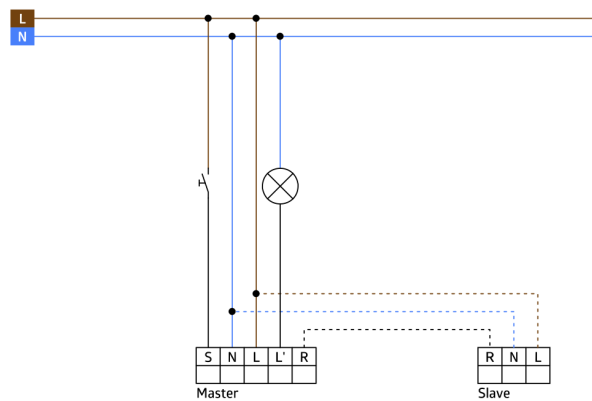
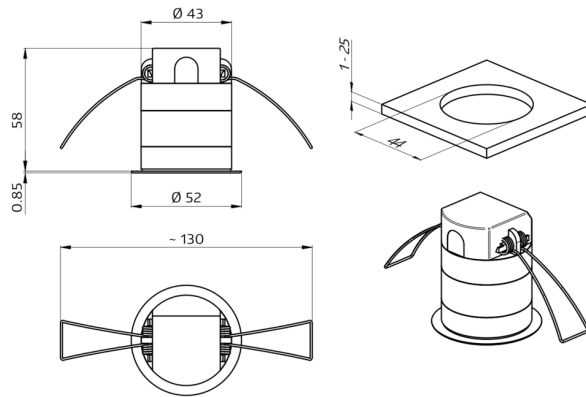
Het detectiegebied kan worden uitgebreid door gebruik te maken van slave-apparaten

Veerklemmen voor eenvoudig en snel inbouwen in verlaagde plafonds

Inclusief afdeklamellen en klemring voor montage in armaturen

Met extra accessoires is montage in stukwerk en zichtbeton ook mogelijk

Fabrieksinstelling 10 min en 500 lux



Stel in

Om de bundel volgens de technische specificatie te ontvangen, bestelt u de genoemde items.



PD11-M-1C-FLAT-IB
Art.nr.: 92583

Spanning: 110 - 240 V AC 50 / 60 Hz
Afmetingen: Ø 52 x 60 mm
Typisch verbruik: ca. 0.3 W



VZ-Adapter set / PD11
Art.nr.: 92833

Afmetingen: Ø 104 mm
Kleur: wit



Afdekring PD11
Art.nr.: 92692

Afmetingen: Ø 100 x 3 mm
Behuizing: polycarbonaat, UV-bestendig
Kleur: wit mat, overeenkomstig RAL9010