

B.E.G.**LUXOMAT®**

PD11-M-1C-FLAT-IB

92583 EAN: 4007529925834

- Spanning: 110 - 240 V AC 50 / 60 Hz
- Afmetingen: Ø 52 x 60 mm
- Typisch verbruik: ca. 0.3 W

Toepassingsgebieden

- entree ruimtes
- kleine kantoren
- gangen
- trappenhuis
- kantoortuinen
- vergaderzalen

Bestelgegevens

Omschrijving	Kleur	Art.nr.
PD11-M-1C-FLAT-IB	wit	92583

Accessoires

Omschrijving	Kleur	Art.nr.
RC-filter	wit	10880
Mini RC-filter		10882
BLE-IR-Adapter	zwart	93067
IR-PD-1C	-	92520
IR-PD-1C-E	-	92077
IR-PD-Mini	-	92159
VZ-Adapter set / PD11	wit	92833
Afdekring PD11 (52 mm)	zwart	92537
Afdekring PD11	wit	92692
Vierkant designraam PD11-IB	wit	92994

Technische gegevens

Spanning:	110 – 240 V AC 50 / 60 Hz
Afmetingen:	Ø 52 x 60 mm
Typisch verbruik:	ca. 0.3 W
Detectiebereik:	horizontaal 360° (Plafondmontage)
Reikwijdte:	max. Ø 9 m dwars max. Ø 6 m frontaal max. Ø 3 m zittend
Detectiezone voor dwars langs de melder lopen:	63 m ² / 2.5 m Montagehoogte
Montagehoogte min./max./aanbevolen:	2 m / 5 m / 2.5 m
Beschermingsgraad/-klasse:	IP20 / Klasse II
Slagvastheid:	IK02
Omgevingstemperatuur:	-25 °C tot +50 °C
Behuizing:	polycarbonaat, UV-bestendig
Kleur:	wit mat, overeenkomstig RAL9010
Kanaal 1 (lichtsturing)	
	2300 W, cos φ = 1 1150 VA, cos φ = 0.5 800 W LED
Schakelvermogen:	max. inschakelstroom I _p (20 ms) = 165 A max. inschakelstroom I _p (200 µs) = 800 A
Contacttype:	1x µ-contact, maakcontact/NO met wolfraam-voorloopcontact
Nalooptijd:	5 min – 30 min, impuls
Inschakeldrempel:	20 – 2000 Lux
Gemengd licht meting:	Gemengd licht meting

Productinformatie

Zeer vlakke aanwezigheidsmelder zonder extra vermogensdeel

Slechts een 0,85 mm zichtbare opbouwrand

Eén kanaal voor het schakelen van verlichting

Handmatig schakelen met een drukknop is mogelijk

Eenvoudig programmeerbaar met behulp van een **noodzakelijke** afstandsbediening

Mastertoesteluitvoering

Het detectiegebied kan worden uitgebreid door gebruik te maken van slave-apparaten

Veerklampen voor eenvoudig en snel inbouwen in verlaagde plafonds

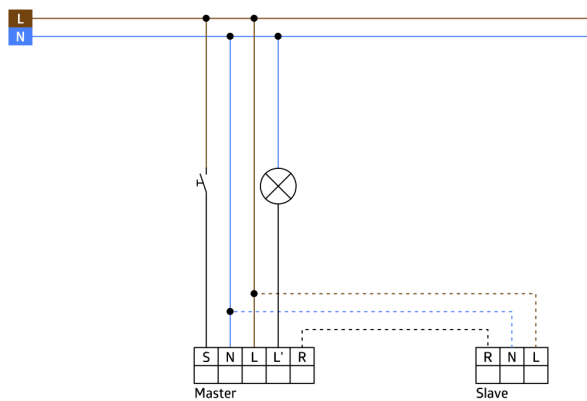
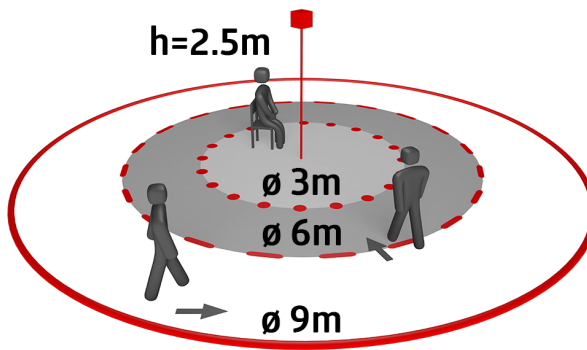
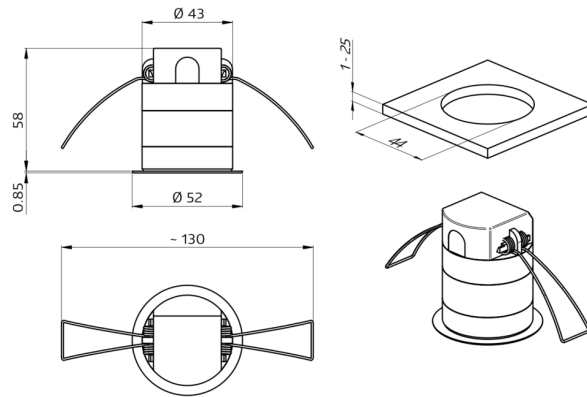
Inclusief afdeklamellen en klemring voor montage in armaturen

Met extra accessoires is montage in stukwerk en zichtbeton ook mogelijk

Fabrieksinstelling 10 min en 500 lux

Toepassingsvoorbeelden:

entree ruimtes, kleine kantoren, gangen, trappenhuis, kantoortuinen, vergaderzalen



Accessoires



RC-filter

Art.nr.: 10880

Spanning: 230 V AC $\pm 10\%$
 Afmetingen: 38 x 12 x 26 mm
 Beschermingsgraad/-klasse: IP20 / Klasse II



Mini RC-filter

Art.nr.: 10882

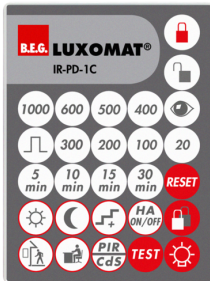
Spanning: 230 V AC $\pm 10\%$
 Afmetingen: 50 x 23 x 8 mm
 Beschermingsgraad/-klasse: IP20 / Klasse II



BLE-IR-Adapter

Art.nr.: 93067

Afmetingen: 40 x 55 x 103 mm
 Kleur: zwart
 Frequentie: 2.4 GHz ISM band, GFSK
 0.2 dBm + 5.3 dBi = 5.5 dBm



IR-PD-1C

Art.nr.: 92520

Afmetingen: 80 x 60 x 8 mm
 Kleur: -
 Accu: Lithium 3.0 V >0 mA



IR-PD-1C-E

Art.nr.: 92077

Afmetingen: 80 x 60 x 8 mm
 Kleur: -
 Accu: Lithium 3.0 V >0 mA



IR-PD-Mini

Art.nr.: 92159

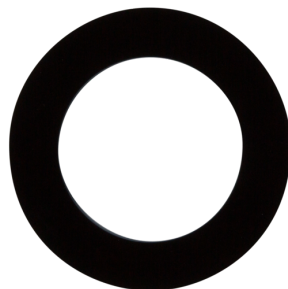
Afmetingen: 57 x 35 x 7 mm
 Kleur: -
 Accu: Lithium 3.0 V >0 mA



VZ-Adapter set / PD11

Art.nr.: 92833

Afmetingen: \varnothing 104 mm
 Kleur: wit



Afdekring PD11 (52 mm)

Art.nr.: 92537

Afmetingen: \varnothing 52 x 3 mm
 Behuizing: polycarbonaat, UV-
 bestendig
 Kleur: zwart, overeenkomstig
 RAL9005



Afdekring PD11

Art.nr.: 92692

Afmetingen: \varnothing 100 x 3 mm
 Behuizing: polycarbonaat, UV-
 bestendig
 Kleur: wit mat, overeenkomstig
 RAL9010



Vierkant designraam PD11-IB

Art.nr.: 92994

Afmetingen: 54 x 54 x 2.6 mm

Behuizing: polycarbonaat, UV-bestendig

Kleur: wit mat, overeenkomstig RAL9010