



PD11-KNXs-FLAT-DX-IB Set 93523-92833-92692

KNX PIR-aanwezigheidsmelder (Deluxe) met
360°-detectie en een bereik tot Ø9 m (63 m²)

Bestelgegevens

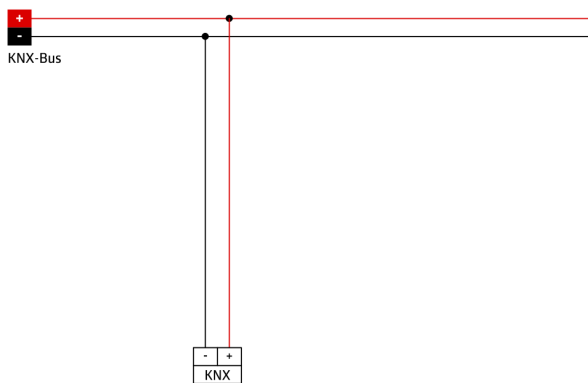
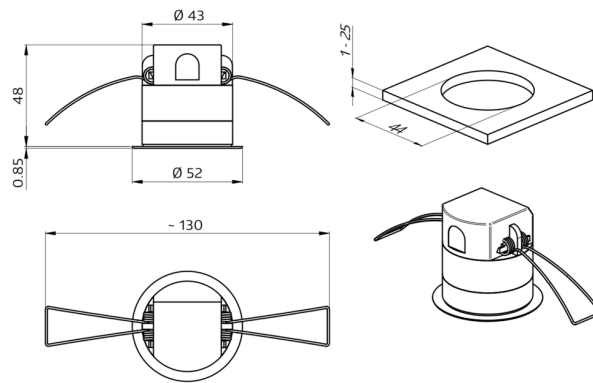
Omschrijving	Kleur	Art.nr.
PD11-KNXs-FLAT-DX-IB	wit	93523
VZ-Adapter set / PD11	wit	92833
Afdekring PD11	wit	92692

Technische gegevens

Spanning:	via de KNX bus Ø 52 x 48 mm + Ø 104 mm (92833) + Ø 100 x 3 mm (92692)
Afmetingen:	
Stroomverbruik:	12 mA
Detectiebereik:	horizontaal 360° (Plafondmontage) max. Ø 9 m dwars
Reikwijdte:	max. Ø 6 m frontaal max. Ø 3 m zittend
Detectiezone voor dwars langs de melder lopen:	63 m ² / 2.5 m Montagehoogte
Montagehoogte min./max./aanbevolen:	2 m / 5 m / 2.5 m
Beschermingsgraad/-klasse:	IP54 / Klasse III
Slagvastheid:	IK02
Temperatuurmeetbereik:	-5 °C tot +45 °C
Omgevingstemperatuur:	-25 °C tot +55 °C
Behuizing:	polycarbonaat, UV-bestendig
Kleur:	wit mat, overeenkomstig RAL9010 (92692)
Aantal lichtsensoren:	1
Aantal PIR sensoren:	1
KNX TP 256:	Ja
KNX Secure:	Ja
Orientatieverlichting:	5 - 100 % / OFF / 1 min - 255 min
Nachtverlichting:	5 - 100 %
Valeur de consigne de luminosité:	5 - 2000 Lux

Productinformatie

Set : PD11-KNXs-FLAT-DX-IB + VZ-Adapter set / PD11
wit + Afdekring PD11 wit mat, overeenkomstig
RAL9010



Stel in

Om de bundel volgens de technische specificatie te ontvangen, bestelt u de genoemde items.



PD11-KNXs-FLAT-DX-IB
Art.nr.: 93523

Spanning: via de KNX bus
Afmetingen: Ø 52 x 48 mm
Stroomverbruik: 12 mA



VZ-Adapter set / PD11
Art.nr.: 92833

Afmetingen: Ø 104 mm
Kleur: wit



Afdekring PD11
Art.nr.: 92692

Afmetingen: Ø 100 x 3 mm
Behuizing: polycarbonaat, UV-bestendig
Kleur: wit mat, overeenkomstig RAL9010