

B.E.G.**LUXOMAT[®]net**

PD11-DALI-LINK-FLAT-IB Set 93068-92833-92692

- Spanning: via de DALI Bus, max. 22.5 V DC
- Afmetingen: **Ø 52 x 48 mm + Ø 104 mm (92833) + Ø 100 x 3 mm (92692)**
- Parameterisatie: PBM-DALI-LINK-4W-BLE + Smartphones met DALI-LINK App (iOS / Android)

Bestelgegevens

Omschrijving	Kleur	Art.nr.
PD11-DALI-LINK-FLAT-IB	wit	93068
VZ-Adapter set / PD11	wit	92833
Afdekring PD11	wit	92692

Technische gegevens

Spanning:	via de DALI Bus, max. 22.5 V DC
Afmetingen:	Ø 52 x 48 mm + Ø 104 mm (92833) + Ø 100 x 3 mm (92692)
Parameterisatie:	PBM-DALI-LINK-4W-BLE + Smartphones met DALI-LINK App (iOS / Android)
Stroomverbruik:	4 mA
Typisch verbruik:	0.1 W
Detectiebereik:	horizontaal 360° (Plafondmontage) max. Ø 9 m dwars max. Ø 6 m frontaal max. Ø 3 m zittend
Reikwijdte:	
Detectiezone voor dwars langs de melder lopen:	63 m² / 2.5 m Montagehoogte
Montagehoogte min./max./aanbevolen:	2 m / 5 m / 2.5 m
Beschermingsgraad/-klasse:	IP20 / Klasse II
Slagvastheid:	IK02
Omgevingstemperatuur:	-25 °C tot +50 °C
Behuizing:	polycarbonaat, UV-bestendig
Kleur:	wit mat, overeenkomstig RAL9010 (92692)
Aansluitingen en kabels:	0.5 - 2.5 mm² voor draad met een massieve kern
Nalooptijd:	1 s - 120 min
Oriëntatieverlichting:	5 - 100 % / 1 min - 120 min / ∞
Valeur de consigne de luminosité:	10 - 2500 Lux

Productinformatie

Set : PD11-DALI-LINK-FLAT-IB + VZ-Adapter set / PD11 wit + Afdekring PD11 wit mat, overeenkomstig RAL9010

Zeer vlakke DALI multisensor met slechts 0,85 mm zichtbare hoogte

Voeding via de DALI-bus

Naadloze integratie in het B.E.G. LUXOMAT® net DALI-LINK verlichtingssturingssysteem, als modulair multi-masterconcept

Detectiezone kan uitgebreid worden door de Master-Slave modus

Meting van gemengd licht dankzij de interne lichtsensor

Halfautomatisch-, volautomatisch- of schemerschakelaar modus

Daglichtafhankelijke regeling of geschakelde uitgang

Guided Light PLUS, Soft Start PLUS, Oriëntatie verlichting PLUS

Fabrieksinstellingen voor eenvoudige in-bedrijfsname

De volledige functionaliteit kan alleen worden geactiveerd met andere producten van B.E.G. LUXOMAT® net DALI-LINK

Veerklampen voor eenvoudig en snel inbouwen in verlaagde plafonds

Inclusief afdeklamellen en klemring voor montage in armaturen

Inbouwmontage met toebehoren 92833, opbouwmontage met toebehoren 92833 en 92121

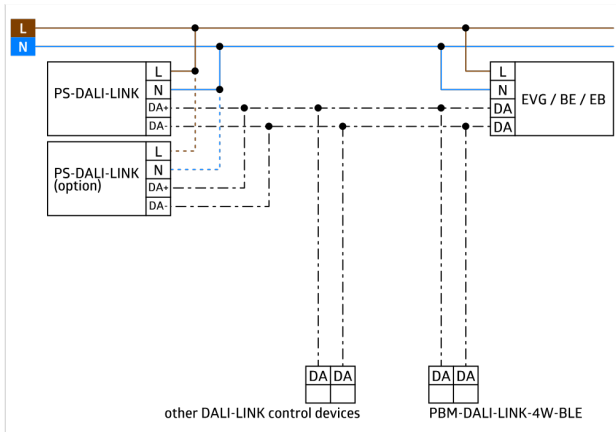
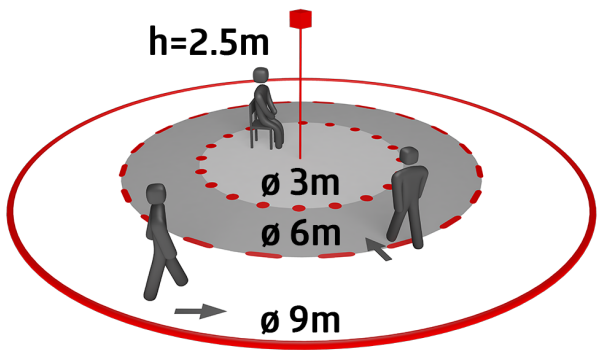
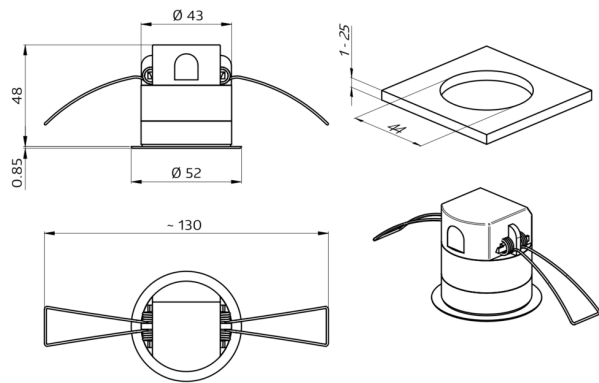
Dit artikel is een onderdeel van een lichtregelsysteem van B.E.G., dat het gebruik van DALI voorschakelapparatuur (armaturen, relais) van andere fabrikanten ondersteunt

Het gebruik van DALI applicatiecontrollers van andere fabrikanten wordt niet ondersteund

Het gebruik van DALI-ingangen (sensoren, drukknoppen) van andere fabrikanten wordt niet ondersteund

Extra systeemonderdelen (hardware) van B.E.G. zijn vereist

Extra gratis software van B.E.G. is vereist



Stel in

Om de bundel volgens de technische specificatie te ontvangen, bestelt u de genoemde items.



PD11-DALI-LINK-FLAT-IB

Art.nr.: 93068

Spanning: via de DALI Bus, max. 22.5 V DC

Afmetingen: Ø 52 x 48 mm

Parameterisatie: PBM-DALI-LINK-4W-BLE +
Smartphones met DALI-LINK App (iOS / Android)



VZ-Adapter set / PD11

Art.nr.: 92833

Afmetingen: Ø 104 mm

Kleur: wit



Afdekring PD11

Art.nr.: 92692

Afmetingen: Ø 100 x 3 mm

Behuizing: polycarbonaat, UV-
bestendig

Kleur: wit mat, overeenkomstig
RAL9010