



## PD11-DALI-LINK-FLAT-IB Set 93068-92537

DALI-LINK PIR-multisensor met 360°-detectie en een bereik tot Ø9 m (63 m<sup>2</sup>), voor integratie in DALI-LINK-verlichtingssystemen

### Bestelgegevens

Omschrijving	Kleur	Art.nr.
PD11-DALI-LINK-FLAT-IB	wit	93068
Afdekring PD11 (52 mm)	zwart	92537

## Technische gegevens

Spanning:	via de DALI Bus, max. 22.5 V DC
Afmetingen:	<b>Ø 52 x 48 mm + Ø 52 x 3 mm (92537)</b> PBM-DALI-LINK-4W-BLE + Smartphones met DALI-LINK App (iOS / Android)
Parameterisatie:	
Stroomverbruik:	4 mA
Typisch verbruik:	0.1 W
Detectiebereik:	horizontaal 360° (Plafondmontage)
Reikwijdte:	max. Ø 9 m dwars max. Ø 6 m frontaal max. Ø 3 m zittend
Detectiezone voor dwars langs de melder lopen:	63 m <sup>2</sup> / 2.5 m Montagehoogte
Montagehoogte min./max./aanbevolen:	2 m / 5 m / 2.5 m
Beschermingsgraad/-klasse:	IP20 / Klasse II
Slagvastheid:	IK02
Omgevingstemperatuur:	-25 °C tot +50 °C polycarbonaat, UV-bestendig
Behuizing:	
Kleur:	<b>zwart, overeenkomstig RAL9005 (92537)</b>
Aansluitingen en kabels:	0.5 - 2.5 mm <sup>2</sup> voor draad met een massieve kern
Nalooptijd:	1 s - 120 min
Oriëntatieverlichting:	5 - 100 % / 1 min - 120 min / ∞
Valeur de consigne de luminosité:	10 - 2500 Lux

## Productinformatie

Set : PD11-DALI-LINK-FLAT-IB + Afdekkring PD11 (52 mm) zwart, overeenkomstig RAL9005

Zeer vlakke DALI multisensor met slechts 0,85 mm zichtbare hoogte

Voeding via de DALI-bus

Naadloze integratie in het B.E.G. LUXOMAT® net DALI-LINK verlichtingssturingssysteem, als modulair multi-masterconcept

Detectiezone kan uitgebreid worden door de Master-Slave modus

Meting van gemengd licht dankzij de interne lichtsensoren

Halfautomatisch-, volautomatisch- of schemerschakelaar modus

Daglichtafhankelijke regeling of geschakelde uitgang

Guided Light PLUS, Soft Start PLUS, Oriëntatie verlichting PLUS

Fabrieksinstellingen voor eenvoudige in-bedrijfsname

De volledige functionaliteit kan alleen worden geactiveerd met andere producten van B.E.G. LUXOMAT® net DALI-LINK

Veerklampen voor eenvoudig en snel inbouwen in verlaagde plafonds

Inclusief afdeklamellen en klemring voor montage in armaturen

Inbouwmontage met toebehoren 92833, opbouwmontage met toebehoren 92833 en 92121

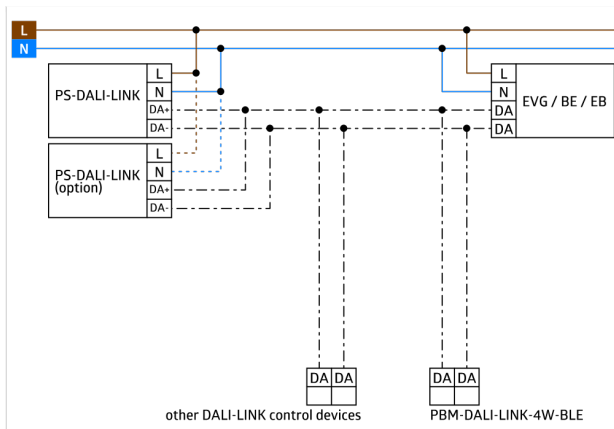
Dit artikel is een onderdeel van een lichtregelsysteem van B.E.G., dat het gebruik van DALI voorschakelapparatuur (armaturen, relais) van andere fabrikanten ondersteunt

Het gebruik van DALI applicatiecontrollers van andere fabrikanten wordt niet ondersteund

Het gebruik van DALI-ingangen (sensoren, drukknoppen) van andere fabrikanten wordt niet ondersteund

Extra systeemonderdelen (hardware) van B.E.G. zijn vereist

Extra gratis software van B.E.G. is vereist



## Stel in

Om de bundel volgens de technische specificatie te ontvangen, bestelt u de genoemde items.



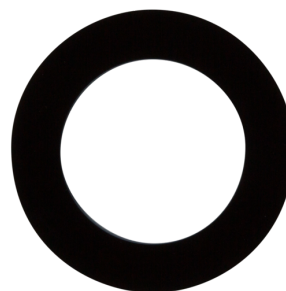
### **PD11-DALI-LINK-FLAT-IB**

Art.nr.: 93068

Spanning: via de DALI Bus, max. 22.5 V DC

Afmetingen: Ø 52 x 48 mm

Parameterisatie: PBM-DALI-LINK-4W-BLE + Smartphones met DALI-LINK App (iOS / Android)



### **Afdekring PD11 (52 mm)**

Art.nr.: 92537

Afmetingen: Ø 52 x 3 mm

Behuizing: polycarbonaat, UV-bestendig

Kleur: zwart, overeenkomstig RAL9005