



PD11-DALI-LINK-FLAT-IB

93068 EAN: 4007529930685

DALI-LINK PIR-multisensor met 360°-detectie en een bereik tot Ø9 m (63 m²), voor integratie in DALI-LINK-verlichtingssystemen

Bestelgegevens

Omschrijving	Kleur	Art.nr.
PD11-DALI-LINK-FLAT-IB	wit	93068

Accessoires

Omschrijving	Kleur	Art.nr.
IR-PD-DALI-Mini	-	92112
VZ-Adapter set / PD11	wit	92833
Afdekring PD11 (52 mm)	zwart	92537
Afdekring PD11	wit	92692
Vierkant designraam PD11-IB	wit	92994
Opbouwsokkel PD11	wit	92121

Technische gegevens

Spanning:	via de DALI Bus, max. 22.5 V DC
Afmetingen:	Ø 52 x 48 mm
Parameterisatie:	PBM-DALI-LINK-4W-BLE + Smartphones met DALI-LINK App (iOS / Android)
Stroomverbruik:	4 mA
Typisch verbruik:	0.1 W
Detectiebereik:	horizontaal 360° (Plafondmontage)
Reikwijdte:	max. Ø 9 m dwars max. Ø 6 m frontaal max. Ø 3 m zittend
Detectiezone voor dwars langs de melder lopen:	63 m ² / 2.5 m Montagehoogte
Montagehoogte min./max./aanbevolen:	2 m / 5 m / 2.5 m
Beschermingsgraad/-klasse:	IP20 / Klasse II
Slagvastheid:	IK02
Omgevingstemperatuur:	-25 °C tot +50 °C
Behuizing:	polycarbonaat, UV-bestendig
Kleur:	wit mat, overeenkomstig RAL9010
Aansluitingen en kabels:	0.5 - 2.5 mm ² voor draad met een massieve kern
Nalooptijd:	1 s - 120 min
Oriëntatieverlichting:	5 - 100 % / 1 min - 120 min / ∞
Valeur de consigne de luminosité:	10 - 2500 Lux

Productinformatie

Zeer vlakke DALI multisensor met slechts 0,85 mm zichtbare hoogte

Voeding via de DALI-bus

Naadloze integratie in het B.E.G. LUXOMAT® net DALI-LINK verlichtingssturingssysteem, als modulair multi-masterconcept

Detectiezone kan uitgebreid worden door de Master-Slave modus

Meting van gemengd licht dankzij de interne lichtsensor

Halfautomatisch-, volautomatisch- of schemerschakelaar modus

Daglichtafhankelijke regeling of geschakelde uitgang

Guided Light PLUS, Soft Start PLUS, Oriëntatie verlichting PLUS

Fabrieksinstellingen voor eenvoudige in-bedrijfsname

De volledige functionaliteit kan alleen worden geactiveerd met andere producten van B.E.G. LUXOMAT® net DALI-LINK

Veerklampen voor eenvoudig en snel inbouwen in verlaagde plafonds

Inclusief afdeklamellen en klemring voor montage in armaturen

Inbouwmontage met toebehoren 92833, opbouwmontage met toebehoren 92833 en 92121

Dit artikel is een onderdeel van een lichtregelsysteem van B.E.G., dat het gebruik van DALI voorschakelapparatuur (armaturen, relais) van andere fabrikanten ondersteunt

Het gebruik van DALI applicatiecontrollers van andere fabrikanten wordt niet ondersteund

Het gebruik van DALI-ingangen (sensoren, drukknoppen) van andere fabrikanten wordt niet ondersteund

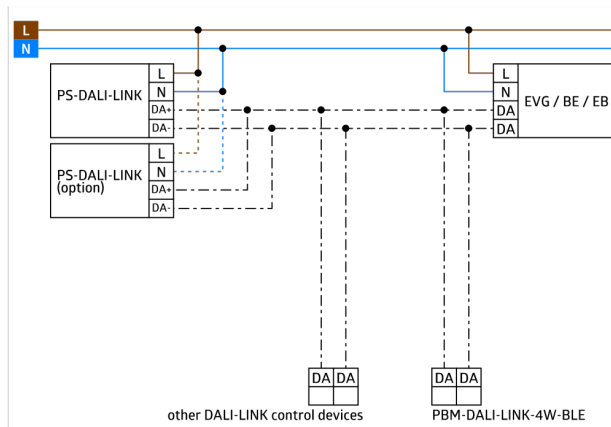
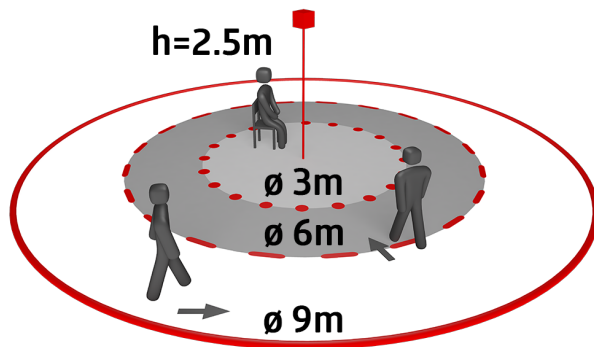
Extra systeemonderdelen (hardware) van B.E.G. zijn vereist

Extra gratis software van B.E.G. is vereist

Toepassingsvoorbeelden:

parkeergarages, entree ruimtes, gangen, trappenhuis, kleine kantoren, kantoortuinen, vergaderzalen

Geschikt voor: 93840, ...



Accessoires



IR-PD-DALI-Mini

Art.nr.: 92112

Afmetingen: 57 x 35 x 7 mm

Kleur: -

Accu: Lithium 3.0 V
0 mAh

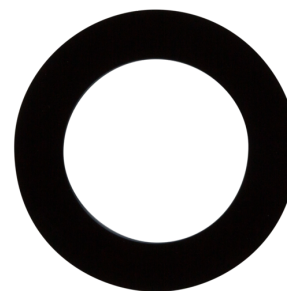


VZ-Adapter set / PD11

Art.nr.: 92833

Afmetingen: Ø 104 mm

Kleur: wit



Afdekring PD11 (52 mm)

Art.nr.: 92537

Afmetingen: Ø 52 x 3 mm

Behuizing: polycarbonaat, UV-
bestendig

Kleur: zwart, overeenkomstig RAL9005



Afdekring PD11

Art.nr.: 92692

Afmetingen: Ø 100 x 3 mm

Behuizing: polycarbonaat, UV-
bestendig

Kleur: wit mat, overeenkomstig
RAL9010



Vierkant designraam PD11-IB

Art.nr.: 92994

Afmetingen: 54 x 54 x 2.6 mm

Behuizing: polycarbonaat, UV-
bestendig

Kleur: wit mat, overeenkomstig
RAL9010



Opbouwsokkel PD11

Art.nr.: 92121

Beschermingsgraad/-klasse: IP54

Behuizing: polycarbonaat, UV-
bestendig

Kleur: wit