



PD11-BMS-FLAT-IB DALI-2 Set 93542-92994

DALI-2 (BMS) PIR-multisensor met 360°-detectie en een bereik tot Ø9 m (63 m²), DALI-2-invoerapparaat

Bestelgegevens

Omschrijving	Kleur	Art.nr.
PD11-BMS-FLAT-IB DALI-2	wit	93542
Vierkant designraam PD11-IB	wit	92994

Technische gegevens

Spanning:	via de DALI Bus, max. 22.5 V DC
Afmetingen:	Ø 52 x 48 mm + 54 x 54 x 2.6 mm (92994)
Parameterisatie:	via de DALI-Bus met een applicatie die DALI Multi sensors ondersteund volgens IEC62386, parts 101, 103, 303 and 304
Stroomverbruik:	7 mA
Vestigingstijd:	200 ms
Detectiebereik:	horizontaal 360° (Plafondmontage)
Reikwijdte:	max. Ø 9 m dwars max. Ø 6 m frontaal max. Ø 3 m zittend
Detectiezone voor dwars langs de melder lopen:	63 m ² / 2.5 m Montagehoogte
Montagehoogte min./max./aanbevolen:	2 m / 5 m / 2.5 m
Beschermingsgraad/-klasse:	IP20 / Klasse II
Slagvastheid:	IK02
Lichtmeting uitgave:	0 - 4095 Lux, Gemengd licht meting
Omgevingstemperatuur:	-25 °C tot +50 °C
Behuizing:	polycarbonaat, UV-bestendig
Kleur:	wit mat, overeenkomstig RAL9010 (92994)

Productinformatie

Set : PD11-BMS-FLAT-IB DALI-2 + Vierkant
designraam PD11-IB wit mat, overeenkomstig
RAL9010

Zeer vlakke DALI-2 multisensor (input device) met een
zichtbare hoogte van slechts 0,85 mm

DALI-2 gecertificeerd product

Voeding via de DALI-bus

DALI Multimastertechnologie volgens IEC 62386, deel 103

Variabele 0 geeft informatie over aanwezigheid en beweging
volgens IEC 62386 Deel 303 op de DALI-bus.

Variabele 1 bevat LUX-waarden volgens IEC 62386 deel 304
op de DALI-bus.

Parameter-instelling is mogelijk via een geschikte multimaster
applicatiecontroller van een andere fabrikant. Deze controller
moet IEC 62386 deel 103/303/304 ondersteunen.

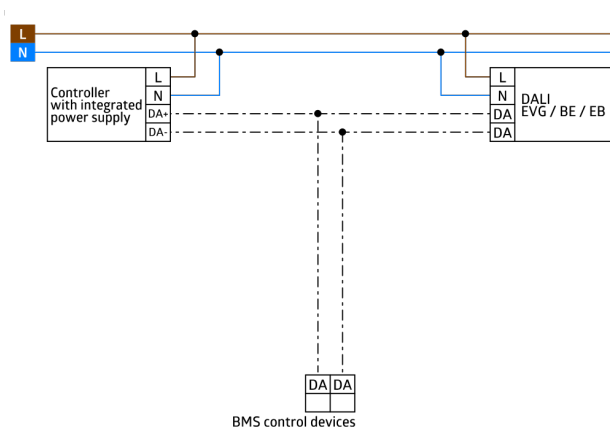
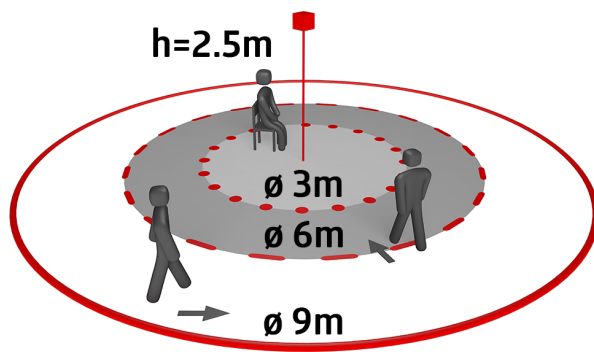
Veerklemmen voor eenvoudig en snel inbouwen in verlaagde
plafonds

Inclusief afdeklamellen en klemring voor montage in
armaturen

Met extra accessoires is montage in stukwerk en zichtbeton
ook mogelijk

Individuele aanpassing van de gevoeligheid van de PIR
sensors

Status LED's kunnen geactiveerd / gedeactiveerd worden



Stel in

Om de bundel volgens de technische specificatie te ontvangen, bestelt u de genoemde items.



PD11-BMS-FLAT-IB DALI-2

Art.nr.: 93542

Spanning: via de DALI Bus, max. 22.5 V DC

Afmetingen: Ø 52 x 48 mm

Parameterisatie: via de DALI-Bus met een applicatie die DALI Multi sensors ondersteund volgens IEC62386, parts 101, 103, 303 and 304



Vierkant designraam PD11-IB

Art.nr.: 92994

Afmetingen: 54 x 54 x 2.6 mm

Behuizing: polycarbonaat, UV-bestendig

Kleur: wit mat, overeenkomstig RAL9010