

B.E.G.**LUXOMAT®**

OCCULOG-1C-IB

93563 EAN: 4007529935635

- Spanning: 110 - 240 V AC 50 / 60 Hz
- Afmetingen: Ø 83 x 86 mm
- Typisch verbruik: ca. 1 W

Bestelgegevens

Omschrijving	Kleur	Art.nr.
OCCULOG-1C-IB	wit	93563

Accessoires

Omschrijving	Kleur	Art.nr.
Beschermingskorf BSK (Ø 200 x 90 mm)	wit	92199
RC-filter	wit	10880
Mini RC-filter		10882
BLE-IR-Adapter	zwart	93067

Technische gegevens

Spanning:	110 - 240 V AC 50 / 60 Hz
Afmetingen:	Ø 83 x 86 mm
Typisch verbruik:	ca. 1 W
Montagehoogte min./max./aanbevolen:	2 m / 5 m / 2.5 m
Beschermingsgraad/-klasse:	IP20 / Klasse II
Slagvastheid:	IK05
Omgevingstemperatuur:	-5 °C tot +45 °C
Behuizing:	polycarbonaat, UV-bestendig
Kleur:	wit mat, overeenkomstig RAL9010
Aansluitingen en kabels:	0.5 - 2.5 mm ² voor draad met een massieve kern 0.5 - 2.5 mm ² soepele kern
Schakelvermogen:	1000 W / 6 A, cos φ = 1 800 W LED
Contacttype:	μ-contact, potentiaalvrij maakcontact/NO

Productinformatie

VOC indicator voor goede lucht kwaliteit

Dankzij het gekleurde LED display, is de huidige lucht kwaliteit snel herkenbaar, zelfs op afstand door middel van de 3 LED kleuren

Verkeerslicht functie: Rood- ventilatie verplicht; Geel - Ventilatie gewenst, Groen - Goede lucht kwaliteit

Lucht kwaliteit meting methode VOC of CO2 gelijkwaardig

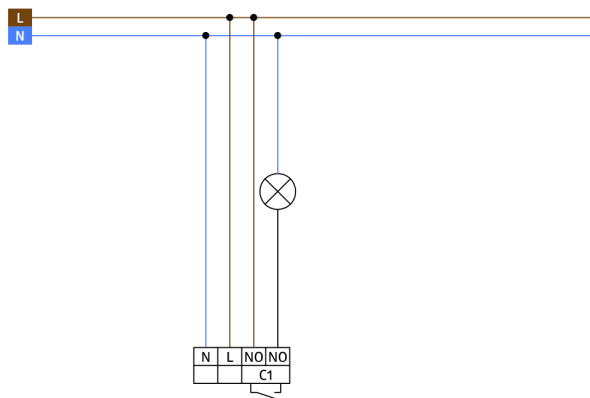
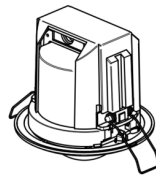
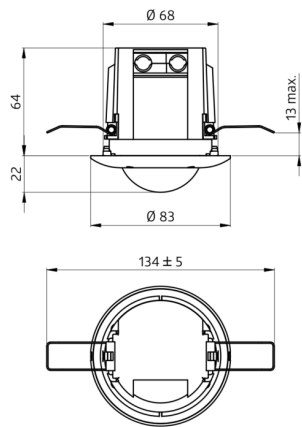
Twee grenswaarden (geel/rood) voor de luchtkwaliteit

Bovendien kan aan een grenswaarde een akoestisch signaal worden toegewezen.

Extra potentiaalvrij contact voor het schakelen van HVAC

Met de meegeleverde 5-knopt afstandsbediening kan tussen de 3 verschillende grenswaardeprofielen worden gekozen.

Parameters kunnen worden ingesteld via de accessoire BLE-IR-adapter 93067



Accessoires



Beschermingskorf BSK (Ø 200 x 90 mm)

Art.nr.: 92199

Afmetingen: Ø 200 x 90 mm
Slagvastheid: IK09
Behuizing: gecoatete stalen korf



RC-filter

Art.nr.: 10880

Spanning: 230 V AC ±10%
Afmetingen: 38 x 12 x 26 mm
Beschermingsgraad/-klasse: IP20 / Klasse II



Mini RC-filter

Art.nr.: 10882

Spanning: 230 V AC ±10%
Afmetingen: 50 x 23 x 8 mm
Beschermingsgraad/-klasse: IP20 / Klasse II



BLE-IR-Adapter

Art.nr.: 93067

Afmetingen: 40 x 55 x 103 mm
Kleur: zwart
Frequentie: 2.4 GHz ISM band, GFSK 0.2 dBm + 5.3 dBi = 5.5 dBm