



LC-plus-DALI-SYS 280

93308 EAN: 4007529933082

- Spanning: via de DALI Bus, max. 22.5 V DC
- Afmetingen: 110 x 68 x 78 mm
- Parameterisatie: B.E.G. PC Tools, B.E.G. DALI-SYS router

Bestelgegevens

Omschrijving	Kleur	Art.nr.
LC-plus-DALI-SYS 280	wit	93308

Accessoires

Omschrijving	Kleur	Art.nr.
IR-PD-DALI-Mini	-	92112
Beschermingskorf BSK (Ø 164 x 143 mm)	wit	92467
paalbevestiging met bescherming tegen weersinvloeden	Roestvrij staal	93220
Muurhouder met bescherming tegen weersinvloeden	wit	93222
Muurhouder met bescherming tegen weersinvloeden	antraciet	93221
Afdeklamellen LC-plus 280		32698

Technische gegevens

Spanning:	via de DALI Bus, max. 22.5 V DC
Afmetingen:	110 x 68 x 78 mm
Parameterisatie:	B.E.G. PC Tools, B.E.G. DALI-SYS router
Stroomverbruik:	7 mA
Detectiebereik:	horizontaal 280° (Plafondmontage)
Reikwijdte:	max. 16 m dwars max. 9 m frontaal
Detectiezone voor dwars langs de melder lopen:	620 m ² / 2.5 m Montagehoogte
Montagehoogte min./max./aanbevolen:	2 m / 3 m / 2.5 m
Beschermingsgraad/-klasse:	IP54 / Klasse II
Slagvastheid:	IK02
Omgevingstemperatuur:	-25 °C tot +50 °C
Behuizing:	polycarbonaat, UV-bestendig
Kleur:	wit mat, overeenkomstig RAL9010
Nalooptijd:	1 s - 120 min
Oriëntatieverlichting:	5 - 100 % / 1 s - 120 min
Valeur de consigne de luminosité:	10 - 2500 Lux

Productinformatie

DALI Multi-sensor met een groot detectiebereik voor wand- of buitenhoekmontage

Voeding via de DALI-bus

Naadloze integratie in het modulaire B.E.G. LUXOMAT® net DALI-SYS

Detectiezone kan uitgebreid worden door de Master-Slave modus

Halfautomatisch-, volautomatisch- of schemerschakelaar modus

Daglichtafhankelijke regeling of geschakelde uitgang

Guided Light PLUS, Soft Start PLUS, Oriëntatie verlichting PLUS

DIP- en HEX switches voor snelle in-bedrijfsname met basisfuncties

Fabrieksinstellingen voor eenvoudige in-bedrijfsname

De volledige functionaliteit kan alleen worden geactiveerd met andere producten van B.E.G. LUXOMAT® net DALI-SYS

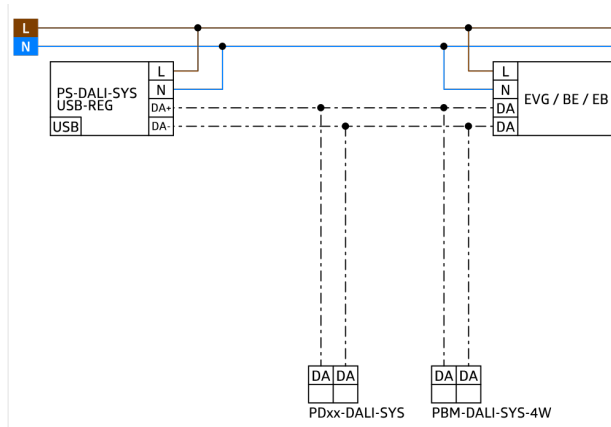
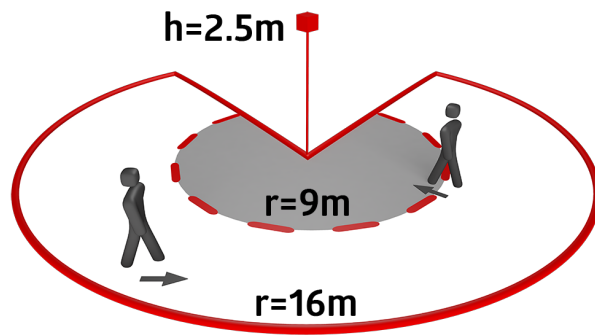
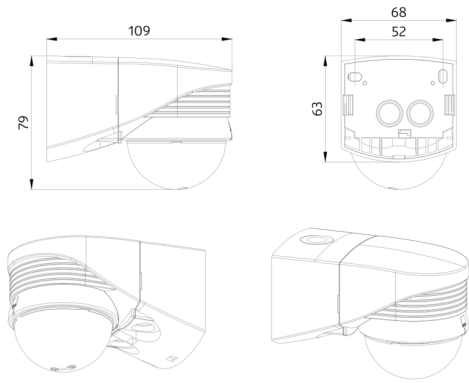
Dit artikel is een onderdeel van een lichtregelsysteem van B.E.G., dat het gebruik van DALI voorschakelapparatuur (armaturen, relais) van andere fabrikanten ondersteunt

Het gebruik van DALI applicatiecontrollers van andere fabrikanten wordt niet ondersteund

Het gebruik van DALI-ingangen (sensoren, drukknoppen) van andere fabrikanten wordt niet ondersteund

Extra systeemonderdelen (hardware) van B.E.G. zijn vereist

Bijkomende diensten (planning, inbedrijfstelling en onderhoud) van B.E.G. zijn vereist



Accessoires



IR-PD-DALI-Mini

Art.nr.: 92112

Afmetingen: 57 x 35 x 7 mm

Kleur: -

Accu: Lithium 3.0 V >0 mAh



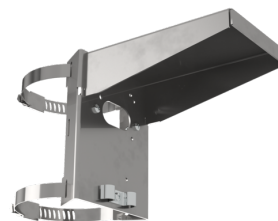
Beschermingskorf BSK (Ø 164 x 143 mm)

Art.nr.: 92467

Afmetingen: Ø 164 x 143 mm

Slagvastheid: IK09

Behuizing: gecoate stalen korf



paalbevestiging met bescherming tegen weersinvloeden

Art.nr.: 93220

Afmetingen: 188 x 98 x 134 mm

Behuizing: Roestvrij staal

Kleur: Roestvrij staal



Muurhouder met bescherming tegen weersinvloeden

Art.nr.: 93222

Afmetingen: 188 x 98 x 134 mm

Kleur: wit



Muurhouder met bescherming tegen weersinvloeden

Art.nr.: 93221

Afmetingen: 188 x 98 x 134 mm

Kleur: antraciet



Afdeklamellen LC-plus 280

Art.nr.: 32698

Behuizing: polycarbonaat, UV-bestendig

Kleur: transparant