



LC-Mini 120-BMS DALI-2 Set 93541-92467

DALI-2 (BMS) PIR-multisensor voor buiten met een detectiehoek van 120° en een bereik tot 10 m (100 m²), DALI-2-invoerapparaat

Bestelgegevens

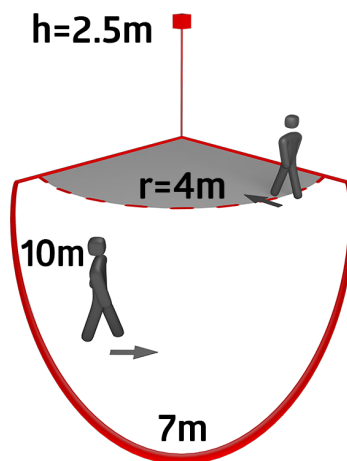
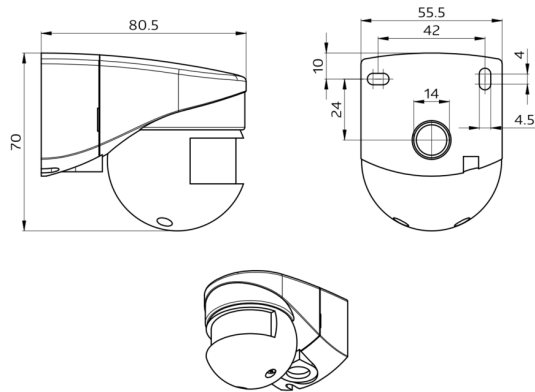
Omschrijving	Kleur	Art.nr.
LC-Mini 120-BMS DALI-2	wit	93541
Beschermingskorf BSK (Ø 164 x 143 mm)	wit	92467

Technische gegevens

Spanning:	via de DALI Bus, max. 22.5 V DC
Afmetingen:	Ø 164 x 143 mm (92467) via de DALI-Bus met een applicatie die DALI Multi
Parameterisatie:	sensors ondersteund volgens IEC62386, parts 101, 103, 303 and 304
Stroomverbruik:	7 mA
Vestigingstijd:	200 ms
Typisch verbruik:	ca. 0.5 W
Detectiebereik:	horizontaal 120° (Plafondmontage)
Reikwijdte:	max. 10 m dwars max. 4 m frontaal
Detectiezone voor dwars langs de melder lopen:	100 m ² / 2.5 m Montagehoogte
Montagehoogte min./max./aanbevolen:	2 m / 3 m / 2.5 m
Beschermingsgraad/-klasse:	IP44 / Klasse II
Lichtmeting uitgave:	0 - 4095 Lux, Gemengd licht meting
Omgevingstemperatuur:	-25 °C tot +50 °C
Behuizing:	polycarbonaat, UV-bestendig + gecoate stalen korf (92467)
Kleur:	wit mat, overeenkomstig RAL9010

Productinformatie

Set : LC-Mini 120-BMS DALI-2 + Beschermingskorf
BSK (Ø 164 x 143 mm) wit



Stel in

Om de bundel volgens de technische specificatie te ontvangen, bestelt u de genoemde items.



LC-Mini 120-BMS DALI-2

Art.nr.: 93541

Spanning: via de DALI Bus, max. 22.5 V DC

Afmetingen: 80 x 70 x 55 mm

Parameterisatie: via de DALI-Bus met een applicatie die DALI Multi sensors ondersteund volgens IEC62386, parts 101, 103, 303 and 304



Beschermingskorf BSK (Ø 164 x 143 mm)

Art.nr.: 92467

Afmetingen: Ø 164 x 143 mm

Slagvastheid: IK09

Behuizing: gecoate stalen korf