



Indoor 180-KNXs-ST zonder afdekraam Set 93524-92631

- Spanning: via de KNX bus
- Afmetingen: (zonder afdekraam) 70 x 70 x 61 mm
- Stroomverbruik: 12 mA

Bestelgegevens

Omschrijving	Kleur	Art.nr.
Indoor 180-KNXs-ST zonder afdekraam	-	93524
Centrale afdekplaat IP20 Indoor 180	verkeerswit	92631

Technische gegevens

Spanning:	via de KNX bus
Afmetingen:	(zonder afdekraam) 70 x 70 x 61 mm
Stroomverbruik:	12 mA
Detectiebereik:	horizontaal 180° (Plafondmontage)
Reikwijdte:	max. 10 m dwars max. 3 m frontaal
Detectiezone voor dwars langs de melder lopen:	150 m ² / 1.1 m Montagehoogte
Montagehoogte min./max./aanbevolen:	1 m / 2.2 m / 1.1 m
Beschermingsgraad/-klasse:	IP20 / Klasse III
Slagvastheid:	IK05
Omgevingstemperatuur:	-25 °C tot +55 °C
Behuizing:	polycarbonaat, UV-bestendig
Kleur:	verkeerswit mat, overeenkomstig RAL9016 (92631)
Aantal lichtsensoren:	1
Aantal PIR sensoren:	1
KNX TP 256:	Ja
KNX Secure:	Ja
Oriëntatieverlichting:	5 - 100 % / OFF / 1 min - 255 min
Nachtverlichting:	5 - 100 %
Valeur de consigne de luminosité:	5 - 2000 Lux

Productinformatie

Set : Indoor 180-KNXs-ST zonder afdekraam + Centrale afdekplaat IP20 Indoor 180 verkeerswit mat, overeenkomstig RAL9016

KNX aanwezigheidsmelder met een geïntegreerde KNX BUS-koppeling, speciaal voor inbouw in wanden

KNX Secure ready

Parameter-instellingen vanaf ETS 5 voor integratie in KNX-systemen

Individuele aanpassing van de gevoeligheid van de PIR sensors

Gemengd lichtmeting door een interne en externe (optioneel) losse lichtsensoren

Intelligente halfautomatische modus, aanwezigheidsafhankelijke regeling modus (schemerschakelaar), volautomatische modus

1x licht (voor regeling of schakelen), 1x Slavemelder uitgang, 3 gescheiden HVAC uitgangen (afzonderlijk te programmeren)

Regelen van maximaal drie lichtgroepen via een offset (externe beïnvloeding mogelijk)

Korte aanwezigheid, zelf-aanpassende nalooptijd, gangfunctie

Diverse vergrendelingsfuncties

Soft start

Oproepen van lichtscenes

Uitschakelbare status indicatoren

De productdatabank voor ETS(3/4) kan men downloaden vanaf de B.E.G. website.

Detectiezone kan uitgebreid worden door de Master-Slave modus

De gemeten lichtwaarde wordt doorgegeven aan de bus

Aanpassing van de dimcurve

Bi-directionele afstandsbediening met IR-adapter en B.E.G. smartphone app

PIN code

Op afstand programmeerbaar via IR afstandsbediening (optioneel)

Programmeerknop (fysiek adres) kan bediend worden via IR afstandsbediening

HVAC-modus (0=automatische, 1= comfort, 2= stand-by, 3=eco, 4=vorst / hitte bescherming)

Handmatige bediening via externe KNX drukknop mogelijk

Controlefunctie (hartslag, cyclische overdracht)

Gedwongen afschakelen

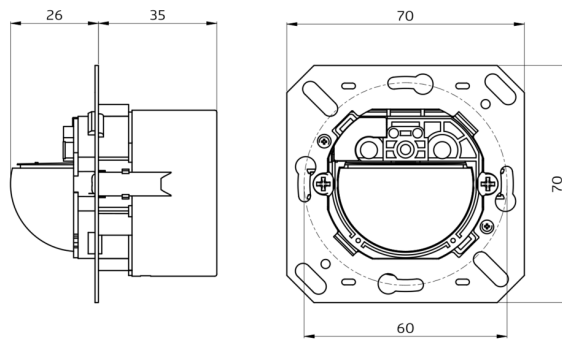
Intelligente centrale uitschakelfunctie

Uitschakelwaarschuwing

Inbrandfunctie voor fluorescentielampen (aanpasbaar 1 - 100 uur)

Gedrag bij terugkeer van de bus spanning vrij definieerbaar

Variabele veiligheidspauze na het uitschakelen van de verlichting



Stel in

Om de bundel volgens de technische specificatie te ontvangen, bestelt u de genoemde items.



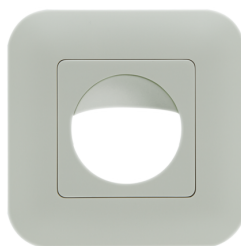
Indoor 180-KNXs-ST zonder afdekraam

Art.nr.: 93524

Spanning: via de KNX bus

Afmetingen: (zonder afdekraam) 70 x 70 x 61 mm

Stroomverbruik: 12 mA



Centrale afdekplaat IP20 Indoor 180

Art.nr.: 92631

Afmetingen: 86 x 86 mm

Beschermingsgraad/-klasse: IP20

Behuizing: polycarbonaat, UV-bestendig