

Indoor 180-KNX-DX zonder afdekraam

93364 EAN: 4007529933648

KNX aanwezigheidsmelder met een geïntegreerde KNX BUS-koppeling, speciaal voor inbouw in wanden

Twee logische modules

Individuele aanpassing van de gevoeligheid van de PIR sensors

Bestelgegevens

Omschrijving	Kleur	Art.nr.
Indoor 180-KNX-DX zonder afdekraam	-	93364

Accessoires

Omschrijving	Kleur	Art.nr.
BLE-IR-Adapter	zwart	93067
IR-PD-KNX	-	92123
IR-PD-KNX-Mini	-	93398
Centrale afdekplaat IP20 Indoor 180	zuiver wit	92630
Centrale afdekplaat IP20 Indoor 180	verkeerswit	92631
Centrale afdekplaat IP20 Indoor 180	antraciet	92634
Centrale afdekplaat IP54 Indoor 180	zuiver wit	92139
Centrale afdekplaat IP20 Indoor 180	parelwit	92632
Centrale afdekplaat IP20 Indoor 180	zilver	92633
Opbouwsokkel Indoor 180	zuiver wit	92141

Centrale afdekplaat Indoor 180 55
x 55 mm zuiver wit 39222

Technische gegevens

Spanning:	via de KNX bus (zonder afdekraam) 70 x 70 x 61 mm
Afmetingen:	12 mA
Stroomverbruik:	horizontaal 180° (Plafondmontage)
Detectiebereik:	max. 10 m dwars max. 3 m frontaal
Reikwijdte:	150 m ² / 1.1 m Montagehoogte
Detectiezone voor dwars langs de melder lopen:	1 m / 2.2 m / 1.1 m
Montagehoogte min./max./aanbevolen:	IP20 / Klasse III
Beschermingsgraad/-klasse:	Slagvastheid: IK05
Temperatuurmeetbereik:	-5 °C tot +45 °C
Omgevingstemperatuur:	-25 °C tot +55 °C
Behuizing:	polycarbonaat, UV-bestendig
Kleur:	-
Aantal lichtsensoren:	1
Aantal PIR sensoren:	1
KNX TP 256:	Ja
Oriëntatieverlichting:	5 - 100 % / OFF / 1 min - 255 min
Nachtverlichting:	5 - 100 %
Valeur de consigne de luminosité:	5 - 2000 Lux

Productinformatie

KNX aanwezigheidsmelder met een geïntegreerde KNX BUS-koppeling, speciaal voor inbouw in wanden

1x licht (voor regeling of schakelen), 1x Slavemelder uitgang, 3 gescheiden HVAC uitgangen (afzonderlijk te programmeren)

Intelligente halfautomatische modus, aanwezigheidsafhankelijke regeling modus (schemerschakelaar), volautomatische modus

Twee logische modules

Individuele aanpassing van de gevoeligheid van de PIR sensors

Meting van gemengd licht dankzij de interne lichtsensor

Diverse vergrendelingsfuncties

Status LED's kunnen geactiveerd / gedeactiveerd worden

Programmeerknop (fysiek adres) kan bediend worden via IR afstandsbediening

Regelen/schakelen van drie lichtgroepen via offset (externe beïnvloeding mogelijk)

Korte aanwezigheid, zelf-aanpassende nalooptijd, gangfunctie

Oproepen van lichtscenes

Temperatuur- en geluidssensor

HVAC-modus (0=automatische, 1= comfort, 2= stand-by, 3=eco, 4=vorst / hitte bescherming)

IR afstandsbediening mogelijk via 5-knops afstandsbediening, programmeerbaar naar keuze (accessoires)

Aanwezigheidssimulatie

Detectiezone kan uitgebreid worden door de Master-Slave modus

Uitgebreide optimalisatiemogelijkheden voor de lichtmeting

De gemeten lichtwaarde wordt doorgegeven aan de bus

Op afstand programmeerbaar via IR afstandsbediening (optioneel)

PIN code

Handmatige bediening via externe KNX drukknop mogelijk

Controlefunctie (hartslag, cyclische overdracht)

Gedwongen afschakelen

Intelligente centrale uitschakelfunctie

Uitschakelwaarschuwing

Gedrag bij terugkeer van de bus spanning vrij definieerbaar

Variabele veiligheidspauze na het uitschakelen van de verlichting

Parameter-instellingen vanaf ETS 4 voor integratie in KNX-systemen

De productdatabank voor ETS(3/4) kan men downloaden vanaf de B.E.G. website.

Aanpassing van de dimcurve

Bepaling van de reflectiefactor, bv; op een bureau, met de optionele BLE-IR-Adapter

Inbrandfunctie voor fluorescentielampen (aanpasbaar 1 - 100 uur)

Soft start

Afdeklamellen

Voor combinatie met afdeklamellen (afmeting binnen afdekking 50 x 50 mm) in 5 verschillende kleuren

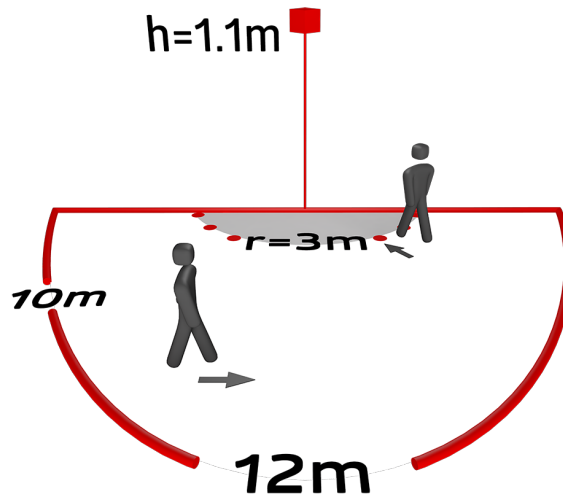
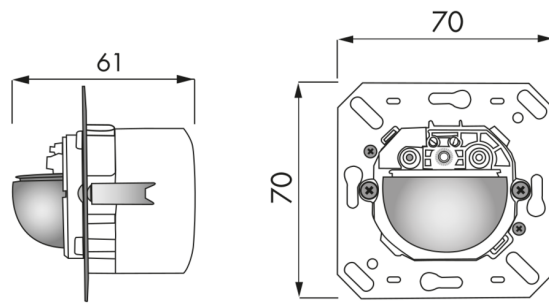
Kan worden gebruikt in combinatie met centrale afdekplaten in gangbare afdeksystemen voor schakelmateriaal van verschillende fabrikanten

BEG afdekplaten en afdekkingen voor combinatie met andere afdeksystemen voor schakelmateriaal van andere fabrikanten beschikbaar

Afdekramen moeten apart besteld worden, verkrijgbaar in verschillende kleuren

Toepassingsvoorbeelden:

parkeergarages, entree ruimtes, gangen, trappenhuis, toiletten, technische ruimtes



Accessoires



BLE-IR-Adapter
Art.nr.: 93067

Afmetingen: 40 x 55 x 103 mm
Kleur: zwart
Frequentie: 2.4 GHz ISM band, GFSK
0.2 dBm + 5.3 dBi = 5.5 dBm



Centrale afdekplaat IP20 Indoor 180
Art.nr.: 92630

Afmetingen: 86 x 86 mm
Beschermingsgraad/-klasse: IP20
Behuizing: polycarbonaat, UV-
bestendig



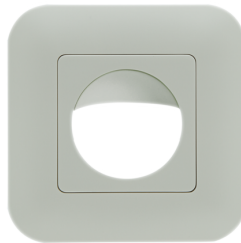
Centrale afdekplaat IP54 Indoor 180
Art.nr.: 92139

Afmetingen: 87 x 87 mm
Beschermingsgraad/-klasse: IP54
Behuizing: polycarbonaat, UV-
bestendig



IR-PD-KNX
Art.nr.: 92123

Afmetingen: 80 x 60 x 8 mm
Kleur: -
Accu: Lithium 3.0 V
0 mAh



Centrale afdekplaat IP20 Indoor 180
Art.nr.: 92631

Afmetingen: 86 x 86 mm
Beschermingsgraad/-klasse: IP20
Behuizing: polycarbonaat, UV-
bestendig



Centrale afdekplaat IP20 Indoor 180
Art.nr.: 92632

Afmetingen: 86 x 86 mm
Beschermingsgraad/-klasse: IP20
Behuizing: polycarbonaat, UV-
bestendig



IR-PD-KNX-Mini
Art.nr.: 93398

Afmetingen: 57 x 35 x 7 mm
Kleur: -
Accu: Lithium 3.0 V
0 mAh



Centrale afdekplaat IP20 Indoor 180
Art.nr.: 92634

Afmetingen: 86 x 86 mm
Beschermingsgraad/-klasse: IP20
Behuizing: polycarbonaat, UV-
bestendig



Centrale afdekplaat IP20 Indoor 180
Art.nr.: 92633

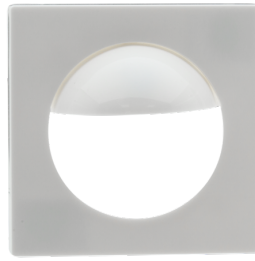
Afmetingen: 86 x 86 mm
Beschermingsgraad/-klasse: IP20
Behuizing: polycarbonaat, UV-
bestendig



Opbouwsokkel Indoor 180

Art.nr.: 92141

Afmetingen: 88 x 88 x 42 mm
Beschermingsgraad/-klasse: IP54
Slagvastheid: IK05



Centrale afdekplaat Indoor 180 55 x 55 mm

Art.nr.: 39222

Afmetingen: 55 x 55 mm
Behuizing: polycarbonaat, UV-bestendig
Kleur: zuiver wit glanzend,
overeenkomstig RAL9010