



## Indoor 180-BMS DALI-2 zonder afdekraam Set 93540-92139

DALI-2 (BMS) PIR-multisensor voor wandmontage met een detectiehoek van 180° en een bereik tot 10 m (150 m<sup>2</sup>), DALI-2-invoerapparaat

### Bestelgegevens

Omschrijving	Kleur	Art.nr.
Indoor 180-BMS DALI-2 zonder afdekraam	wit	93540
Centrale afdekplaat IP54 Indoor 180	zuiver wit	92139

## Technische gegevens

Spanning:	via de DALI Bus, max. 22.5 V DC
Afmetingen:	<b>70 x 70 x 61 mm + 87 x 87 mm (92139)</b>
Parameterisatie:	via de DALI-Bus met een applicatie die DALI Multi sensors ondersteund volgens IEC62386, parts 101, 103, 303 and 304
Stroomverbruik:	7 mA
Vestigingstijd:	200 ms
Typisch verbruik:	ca. 0.5 W
Detectiebereik:	horizontaal 180° (Plafondmontage)
Reikwijdte:	max. 10 m dwars max. 3 m frontaal
Detectiezone voor dwars langs de melder lopen:	150 m <sup>2</sup> / 1.1 m Montagehoogte
Montagehoogte min./max./aanbevolen:	1 m / 2.2 m / 1.1 m
Beschermingsgraad/-klasse:	<b>IP20 / Klasse II + IP54 (92139)</b>
Slagvastheid:	IK05
Lichtmeting uitgave:	0 - 4095 Lux, Gemengd licht meting
Omgevingstemperatuur:	-25 °C tot +55 °C
Behuizing:	polycarbonaat, UV-bestendig
Kleur:	<b>zuiver wit mat, overeenkomstig RAL9010 (92139)</b>

## Productinformatie

Set : Indoor 180-BMS DALI-2 zonder afdekraam +  
Centrale afdekplaat IP54 Indoor 180 zuiver wit mat,  
overeenkomstig RAL9010

DALI-2 multisensor (input device) speciaal voor inbouw in de  
wand.

DALI-2 gecertificeerd product

Voeding via de DALI-bus

DALI Multimastertechnologie volgens IEC 62386, deel 103

Variabele 0 geeft informatie over aanwezigheid en beweging  
volgens IEC 62386 Deel 303 op de DALI-bus.

Variabele 1 bevat LUX-waarden volgens IEC 62386 deel 304  
op de DALI-bus.

Parameter-instelling is mogelijk via een geschikte multimaster  
applicatiecontroller van een andere fabrikant. Deze controller  
moet IEC 62386 deel 103/303/304 ondersteunen.

Meting van gemengd licht dankzij de interne lichtsensor

Detectiebereik kan met afdeklamellen worden verkleind

Voor combinatie met afdeklamellen (afmeting binnen  
afdekking 50 x 50 mm) in 5 verschillende kleuren

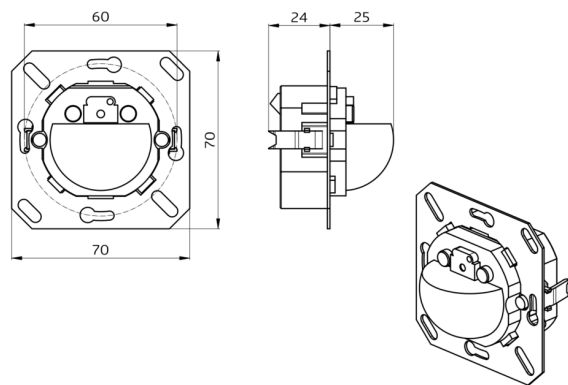
Kan worden gebruikt in combinatie met centrale afdekplaten in  
gangbare afdeksystemen voor schakelmateriaal van  
verschillende fabrikanten

BEG afdekplaten en afdekkingen voor combinatie met andere  
afdeksystemen voor schakelmateriaal van andere fabrikanten  
beschikbaar

Afdekramen moeten apart besteld worden, verkrijgbaar in  
verschillende kleuren

Individuele aanpassing van de gevoeligheid van de PIR  
sensors

Status LED's kunnen geactiveerd / gedeactiveerd worden



## Stel in

Om de bundel volgens de technische specificatie te ontvangen, bestelt u de genoemde items.



### **Indoor 180-BMS DALI-2 zonder afdekraam**

Art.nr.: 93540

Spanning: via de DALI Bus, max. 22.5 V DC

Afmetingen: 70 x 70 x 61 mm

Parameterisatie: via de DALI-Bus met een applicatie die DALI Multi sensors ondersteund volgens IEC62386, parts 101, 103, 303 and 304



### **Centrale afdekplaat IP54 Indoor 180**

Art.nr.: 92139

Afmetingen: 87 x 87 mm

Beschermingsgraad/-klasse: IP54

Behuizing: polycarbonaat, UV-bestendig