

B.E.G.**LUXOMAT®**

HF-MD1 ESL

94417 EAN: 4007529944170

- Spanning: 230 V AC +/- 10% 50 / 60 Hz
- Afmetingen: 101 x 42 x 42 mm
- Typisch verbruik: ca. 1.2 W

Toepassingsgebieden

- toiletten
- technische ruimtes

Bestelgegevens

Omschrijving	Kleur	Art.nr.
HF-MD1 ESL	wit	94417

Accessoires

Omschrijving	Kleur	Art.nr.
RC-filter	wit	10880
Mini RC-filter		10882

Technische gegevens

Spanning:	230 V AC +/- 10% 50 / 60 Hz
Afmetingen:	101 x 42 x 42 mm
Typisch verbruik:	ca. 1.2 W
Detectiebereik:	horizontaal 360° (Plafondmontage) Ø 0.4 - 16 m
Reikwijdte:	max. Ø 16 m frontaal
Detectiezone voor dwars langs de melder lopen:	200 m ² / 2.5 m Montagehoogte
Montagehoogte min./max./aanbevolen:	1 m / 4 m / 2.5 m
Beschermingsgraad/-klasse:	IP20 / Klasse II
Omgevingstemperatuur:	-15 °C tot +50 °C
Behuizing:	polycarbonaat, UV-bestendig
Kleur:	wit mat, overeenkomstig RAL9010

Kanaal 1 (lichtsturing)

	1200 W, $\cos \varphi =$ 1
Schakelvermogen:	800 W LED max. inschakelstroom I_p (20 ms) = 120 A
Contacttype:	1x μ -contact, maakcontact/NO
Nalooptijd:	5 s - 15 min
Inschakeldrempel:	2 - 2000 Lux
HF-uitgang zender:	5.8 GHz, < 10 mW

Productinformatie

Hoogfrequente RF bewegingsmelder voor montage boven op
verzonken plafond en/of inbouw in armaturen

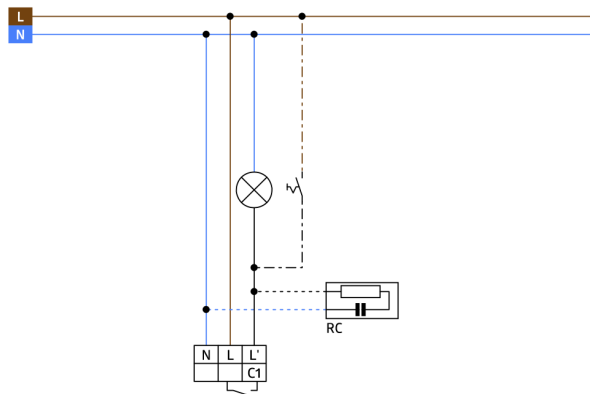
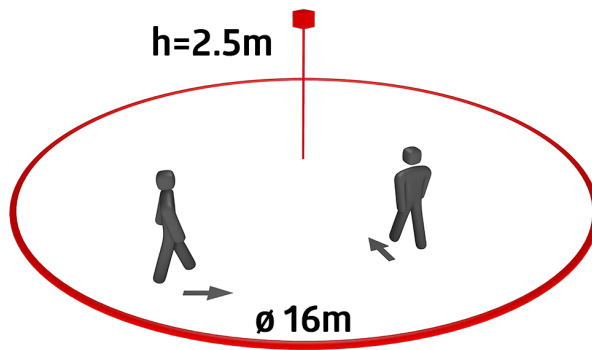
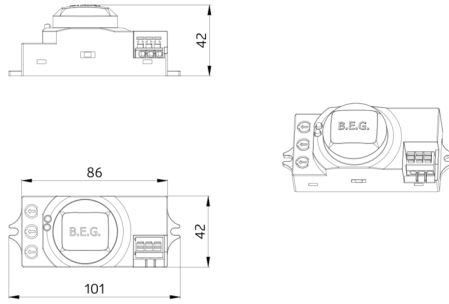
Temperatuuronafhankelijke detectie

Detectie is mogelijk door diverse materialen

Detectiebereik, drempelwaarde en nalooptijd zijn met
potentiometers instelbaar

Toepassingsvoorbeelden:

toiletten, technische ruimtes



Accessoires



RC-filter

Art.nr.: 10880

Spanning: 230 V AC $\pm 10\%$
Afmetingen: 38 x 12 x 26 mm
Beschermingsgraad/-klasse: IP20 / Klasse II



Mini RC-filter

Art.nr.: 10882

Spanning: 230 V AC $\pm 10\%$
Afmetingen: 50 x 23 x 8 mm
Beschermingsgraad/-klasse: IP20 / Klasse II