



HF-L8

94445 EAN: 4007529944453

- Spanning: 230 V AC $\pm 10\%$ 50 / 60 Hz
- Afmetingen: \varnothing 300 x 110 mm
- Lamp: max. 23 W met fitting E 27

Bestelgegevens

Omschrijving	Kleur	Art.nr.
HF-L8	wit	94445

Technische gegevens

Spanning:	230 V AC \pm 10% 50 / 60 Hz
Afmetingen:	\varnothing 300 x 110 mm
Lamp:	max. 23 W met fitting E 27
Fotobiologische veiligheid:	RG 0
Beschermingsgraad/-klasse:	IP40 / Klasse I
Slagvastheid:	94445=IK02, 94450=IK06
Omgevingstemperatuur:	-15 °C tot +30 °C
Behuizing:	HF-L8: Acrylglas HF-L7: Polycarbonaat
Kleur:	wit
HF-bewegingsmelder	
HF-uitgang zender:	5.8 GHz, < 10 mW
Schakelvermogen:	1200 W, $\cos \varphi =$ 1 600 VA, $\cos \varphi =$ 0.5
Detectiebereik:	horizontaal 360° (Plafondmontage) \varnothing 0.4 - 16 m
Nalooptijd:	15 s - 15 min
Inschakeldrempel:	2 - 2000 Lux

Productinformatie

Rond armatuur voor wand- of plafondmontage met een geïntegreerde HF-radarmelder

(HF) radartechniek: 5,8 GHz - reageert temperatuurafhankelijk op de kleinste bewegingen

Extreem korte reactietijd

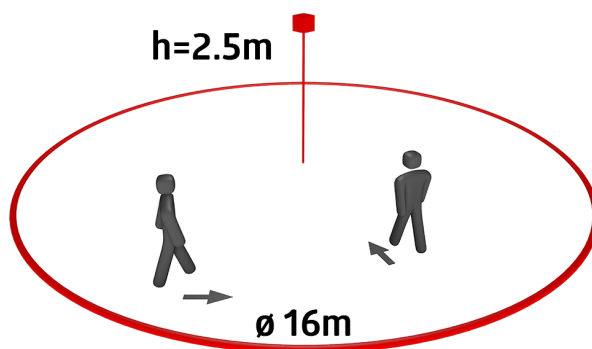
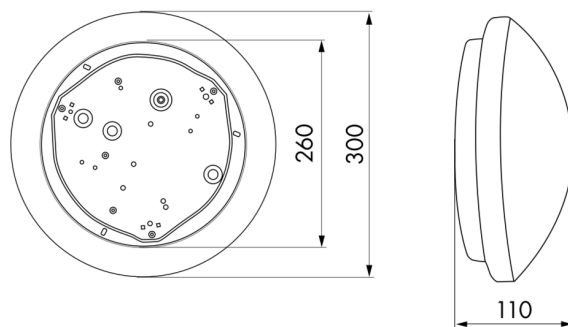
Detectiebereik, drempelwaarde en nalooptijd zijn met potentiometers instelbaar

Aansluitmogelijkheid van extra armaturen die via dezelfde HF radarmelder kunnen worden geschakeld (parallelschakeling)

Levering zonder lamp

Toepassingsvoorbeelden:

gangen, hallen, trappenhuizen, opslagruimten, kelders, toiletten



h (m)	Ø (m)	E (lx)
1.0	3.7	27
2.0	7.4	7
3.0	11.0	3
4.0	14.7	2
5.0	18.4	1

