

B.E.G. LUXOMATIC®



HF-L11

94447 EAN: 4007529944477

Rond armatuur voor wand- of plafondmontage met een geïntegreerde HF-radarmelder

(HF) radartechniek: 5,8 GHz - reageert temperatuuronafhankelijk op de kleinste bewegingen

Extreem korte reactietijd

Bestelgegevens

Omschrijving	Kleur	Art.nr.
HF-L11	wit	94447

Technische gegevens

Spanning:	230 V AC \pm 10% 50 / 60 Hz
Afmetingen:	\varnothing 375 x 125 mm
Lamp:	max. 2 x 23 W met fitting E 27
Fotobiologische veiligheid:	RG 0
Beschermingsgraad/-klasse:	IP40 / Klasse I
Slagvastheid:	IK02
Omgevingstemperatuur:	-15 °C tot +30 °C
Behuizing:	Acrylglas
Kleur:	wit
HF-bewegingsmelder	
Contacttype:	μ -contact, maakcontact/NO
HF-uitgang zender:	5.8 GHz, < 10 mW
Schakelvermogen:	1200 W, $\cos \varphi =$ 1 600 VA, $\cos \varphi =$ 0.5
Detectiebereik:	horizontaal 360° (Plafondmontage) \varnothing 0.4 - 16 m
Nalooptijd:	15 s - 15 min
Inschakeldrempel:	2 - 2000 Lux

Productinformatie

Rond armatuur voor wand- of plafondmontage met een geïntegreerde HF-radarmelder

(HF) radartechniek: 5,8 GHz - reageert temperatuurafhankelijk op de kleinste bewegingen

Extreem korte reactietijd

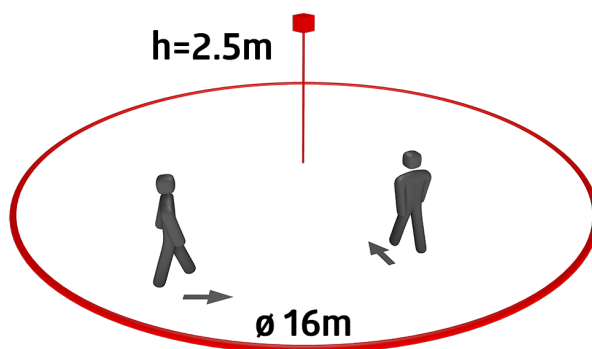
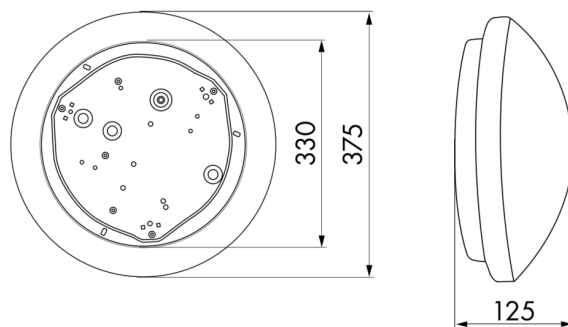
Detectiebereik, drempelwaarde en nalooptijd zijn met potentiometers instelbaar

Aansluitmogelijkheid van extra armaturen die via dezelfde HF radarmelder kunnen worden geschakeld (parallelschakeling)

Levering zonder lamp

Toepassingsvoorbeelden:

gangen, hallen, trappenhuisen, opslagruimten, kelders, toiletten



h (m)	Ø (m)	E (lx)
1.0	3.9	317
2.0	7.9	79
3.0	11.8	35
4.0	15.7	20
5.0	19.6	13

