



HF-L1

94440 EAN: 4007529944408

- Spanning: 230 V AC $\pm 10\%$ 50 / 60 Hz
- Afmetingen: \varnothing 275 x 85 mm
- Lamp: max. 23 W met fitting E 27

Bestelgegevens

Omschrijving	Kleur	Art.nr.
HF-L1	wit	94440

Accessoires

Omschrijving	Kleur	Art.nr.
Afdichtingsring IP54 HF-L1	-	37849

Technische gegevens

Spanning:	230 V AC \pm 10% 50 / 60 Hz
Afmetingen:	\varnothing 275 x 85 mm
Lamp:	max. 23 W met fitting E 27
Fotobiologische veiligheid:	RG 0
Beschermingsgraad/-klasse:	IP40 / Klasse II
Omgevingstemperatuur:	-15 °C tot +30 °C
Behuizing:	Zijdemat glas
Kleur:	wit
HF-bewegingsmelder	
HF-uitgang zender:	5.8 GHz, < 10 mW
Schakelvermogen:	1200 W, $\cos \varphi =$ 1 600 VA, $\cos \varphi =$ 0.5
Detectiebereik:	horizontaal 360° (Plafondmontage) \varnothing 0.4 - 16 m
Nalooptijd:	5 s - 15 min
Inschakeldrempel:	2 - 2000 Lux

Productinformatie

Rond armatuur voor wand- of plafondmontage met een geïntegreerde HF-radarmelder

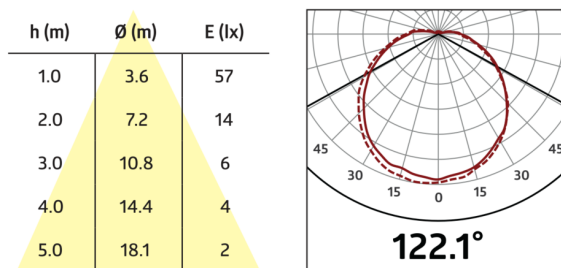
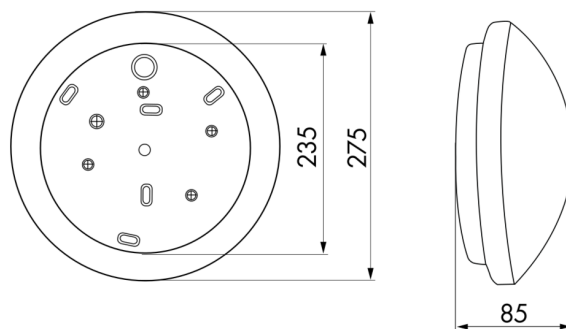
Detectiebereik, drempelwaarde en nalooptijd zijn met potentiometers instelbaar

(HF) radartechniek: 5,8 GHz - reageert temperatuurafhankelijk op de kleinste bewegingen

Extreem korte reactietijd

Aansluitmogelijkheid van extra armaturen die via dezelfde HF radarmelder kunnen worden geschakeld (parallelschakeling)

Levering zonder lamp



Accessoires



Afdichtingsring IP54 HF-L1

Art.nr.: 37849

Afmetingen: Ø 230 mm

Beschermingsgraad/-klasse: IP54

Kleur: -