

B.E.G.**LUXOMAT®**

CdS-IB

92249 EAN: 4007529922499

- Spanning: 110 - 240 V AC 50 / 60 Hz
- Afmetingen: Ø 80 x 74 mm
- Typisch verbruik: < 1 W

Bestelgegevens

Omschrijving	Kleur	Art.nr.
CdS-IB	wit	92249

Accessoires

Omschrijving	Kleur	Art.nr.
BLE-IR-Adapter	zwart	93067
IR-CdS-FP	-	92396

Technische gegevens

Spanning:	110 - 240 V AC 50 / 60 Hz
Afmetingen:	Ø 80 x 74 mm
Typisch verbruik:	< 1 W
Beschermingsgraad/-klasse:	IP20 / Klasse II
Slagvastheid:	IK05
Omgevingstemperatuur:	-25 °C tot +50 °C
Behuizing:	polycarbonaat, UV- bestendig
Kleur:	wit mat, overeenkomstig RAL9010

Kanaal 1 (lichtsturing)

Schakelvermogen:	2000 W, $\cos \varphi = 1$ 1000 VA, $\cos \varphi = 0.5$ max. inschakelstroom I _p (20 ms) = 165 A max. inschakelstroom I _p (200 µs) = 800 A
Contacttype:	1x µ-contact, maakcontact/NO met wolfram-voorloopcontact
Temporiseren van de inschakeling:	automatische bepaald
Temporiseren van de uitschakeling:	5 s - 30 min
Inschakeldrempel:	10 - 2000 Lux
Gemengd licht meting:	Gemengd licht meting

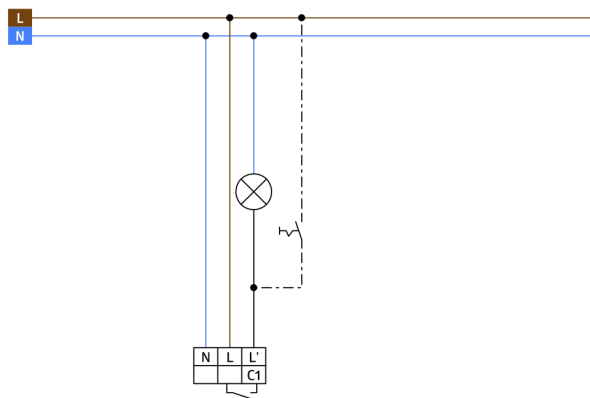
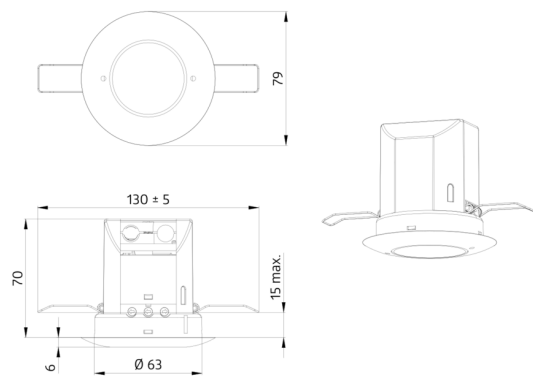
Productinformatie

Via een IR afstandsbediening te programmeren
schemerschakelaar

Extra vlakke vorm - slechts 6 mm

Instelbare uitschakelvertraging met zelflerende uitschakel- en
schemerwaarde

Toepassingsvoorbeelden: entrees, traphallen, kantoren en
scholingsruimten



Accessoires



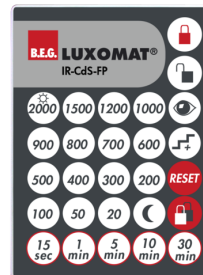
BLE-IR-Adapter

Art.nr.: 93067

Afmetingen: 40 x 55 x 103 mm

Kleur: zwart

Frequentie: 2.4 GHz ISM band, GFSK 0.2 dBm + 5.3 dBi = 5.5 dBm



IR-CdS-FP

Art.nr.: 92396

Afmetingen: 80 x 60 x 8 mm

Kleur: -

Accu: Lithium 3.0 V
0 mAh