

**B.E.G.****LUXOMAT®**

## BL2-IB Set 93317-93256-92199

230 V PIR-bewegingsmelder met 360°-detectie en een bereik tot Ø 8 m (50 m<sup>2</sup>), op afstand bedienbaar

### Toepassingsgebieden

- gangen
- trappenhuis
- toiletten
- technische ruimtes

### Bestelgegevens

| Omschrijving                         | Kleur | Art.nr. |
|--------------------------------------|-------|---------|
| BL2-IB                               | wit   | 93317   |
| Montage set BL2-OB                   | wit   | 93256   |
| Beschermingskorf BSK (Ø 200 x 90 mm) | wit   | 92199   |

## Technische gegevens

|  |   |
|--|---|
| Spanning:                                      | 110 – 240 V   |
| Afmetingen:                                    | <b>Ø 200 x 90 mm (92199)</b>  |
| Typisch verbruik:                              | 0.3 W   |
| Detectiebereik:                                | horizontaal 360°<br>(Plafondmontage)<br>max. Ø 8 m<br>dwars                           |
| Reikwijdte:                                    | max. Ø 4.8 m<br>frontaal<br>max. Ø 3.2 m<br>zittend                                   |
| Detectiezone voor dwars langs de melder lopen: | 50 m <sup>2</sup> / 2.5 m<br>Montagehoogte  |
| Montagehoogte min./max./aanbevolen:            | 2 m / 5 m / 2.5 m   |
| Beschermingsgraad/-klasse:                     | IP23 / Klasse II  |
| Slagvastheid:                                  | <b>IK09 (92199)</b>   |
| Omgevingstemperatuur:                          | -25 °C tot +50 °C<br><b>polycarbonaat, UV-bestendig + gecoate stalen korf (92199)</b> |
| Behuizing:                                     |   |
| Kleur:   | wit<br>0.5 – 1.5 mm <sup>2</sup><br>voor draad met een massieve kern                  |
| Aansluitingen en kabels:                       |   |

### Kanaal 1 (lichtsturing)

|                   |   |
|-------------------|---|
| Schakelvermogen:  | 1000 W, $\cos \varphi = 1$<br>500 VA, $\cos \varphi = 0.5$<br>400 W LED |
| Contacttype:      | 1x $\mu$ -contact, maakcontact/NO                                       |
| Nalooptijd:       | 15 s – 60 min   |
| Inschakeldrempel: | 10 – 2000 Lux   |

## Productinformatie

Set : BL2-IB + Montage set BL2-OB wit + Beschermingskorf BSK (Ø 200 x 90 mm) wit

Plafond bewegingsmelder voor binnen gebruik met 360° detectiebereik

Voor montage in verlaagde plafonds

Eén kanaal voor het schakelen van verlichting

Schakelen op de nul doorgang

Eenvoudig programmeerbaar met behulp van een **noodzakelijke** afstandsbediening

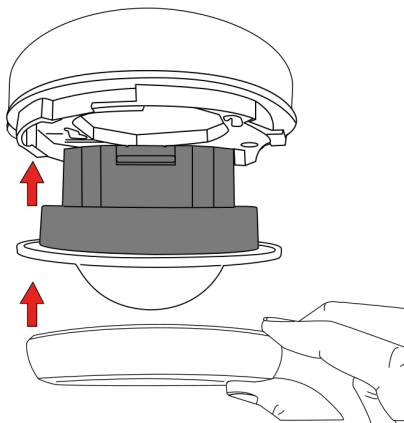
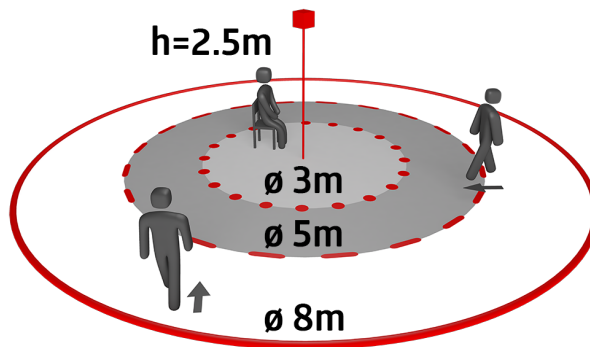
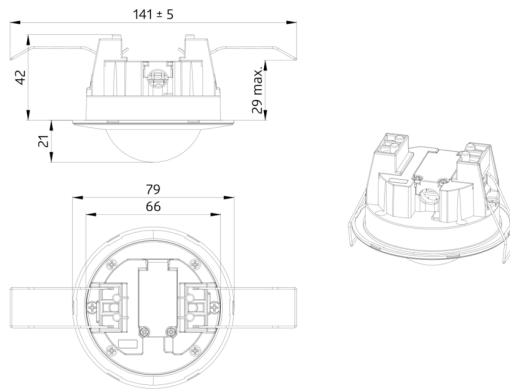
Basisfuncties voor kostenefficiënte toepassingen

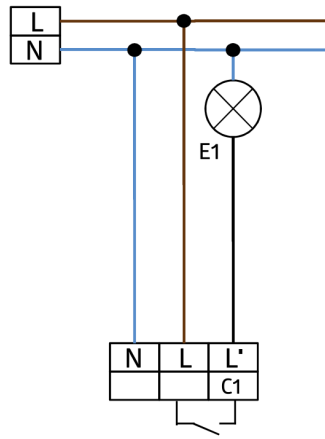
Met fabrieksinstelling voor directe inbedrijfstelling

Krachtig relais ontworpen voor 100.000 schakelcycli bij hoge belasting, bij lage belasting zijn meerdere miljoenen schakelcycli mogelijk

Optionele accessoires zijn leverbaar voor opbouw- en verzonken montage

Fabrieksinstelling: Gevoeligheid Hoog, nalooptijd 3 min, inschakeldrempel 500 lux





## Stel in

Om de bundel volgens de technische specificatie te ontvangen, bestelt u de genoemde items.



### **BL2-IB**

Art.nr.: 93317

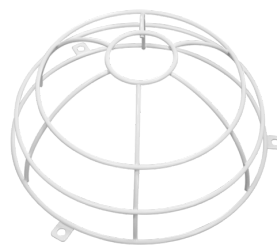
Spanning: 110 – 240 V  
Afmetingen: Ø 80 x 61 mm  
Typisch verbruik: 0.3 W



### **Montage set BL2-OB**

Art.nr.: 93256

Afmetingen: Ø 109 x 50 mm  
Beschermingsgraad/-klasse: IP23  
Kleur: wit



### **Beschermingskorf BSK (Ø 200 x 90 mm)**

Art.nr.: 92199

Afmetingen: Ø 200 x 90 mm  
Slagvastheid: IK09  
Behuizing: gecoate stalen korf