

B.E.G.**LUXOMAT®**

BL2-IB Set 93317-92199

230 V PIR-bewegingsmelder met 360°-detectie en een bereik tot Ø 8 m (50 m²), op afstand bedienbaar

Bestelgegevens

Omschrijving	Kleur	Art.nr.
BL2-IB	wit	93317
Beschermingskorf BSK (Ø 200 x 90 mm)	wit	92199

Toepassingsgebieden

- gangen
- trappenhuis
- toiletten
- technische ruimtes

Technische gegevens

Spanning:	110 – 240 V
Afmetingen:	Ø 200 x 90 mm (92199)
Typisch verbruik:	0.3 W
Detectiebereik:	horizontaal 360° (Plafondmontage) max. Ø 8 m dwars
Reikwijdte:	max. Ø 4.8 m frontaal max. Ø 3.2 m zittend
Detectiezone voor dwars langs de melder lopen:	50 m ² / 2.5 m Montagehoogte
Montagehoogte min./max./aanbevolen:	2 m / 5 m / 2.5 m
Beschermingsgraad/-klasse:	IP23 / Klasse II
Slagvastheid:	IK09 (92199)
Omgevingstemperatuur:	-25 °C tot +50 °C polycarbonaat, UV-bestendig + gecoate stalen korf (92199)
Behuizing:	
Kleur:	wit 0.5 – 1.5 mm ² voor draad met een massieve kern
Aansluitingen en kabels:	

Kanaal 1 (lichtsturing)

	1000 W, $\cos \varphi = 1$
Schakelvermogen:	500 VA, $\cos \varphi = 0.5$ 400 W LED
Contacttype:	1x μ -contact, maakcontact/NO
Nalooptijd:	15 s – 60 min
Inschakeldrempel:	10 – 2000 Lux

Productinformatie

Set : BL2-IB + Beschermingskorf BSK (Ø 200 x 90 mm) wit

Plafond bewegingsmelder voor binnen gebruik met 360° detectiebereik

Voor montage in verlaagde plafonds

Eén kanaal voor het schakelen van verlichting

Schakelen op de nul doorgang

Eenvoudig programmeerbaar met behulp van een **noodzakelijke** afstandsbediening

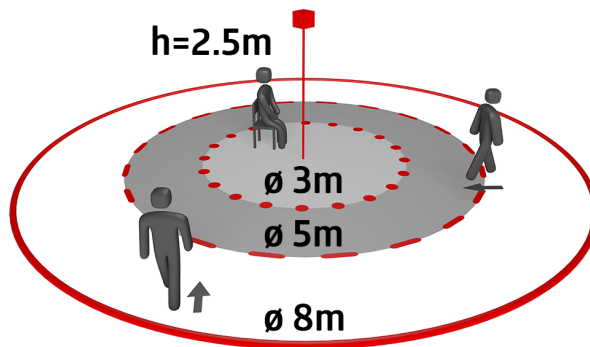
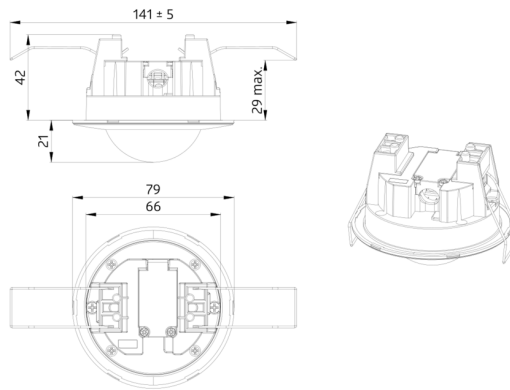
Basisfuncties voor kostenefficiënte toepassingen

Met fabrieksinstelling voor directe inbedrijfstelling

Krachtig relais ontworpen voor 100.000 schakelcycli bij hoge belasting, bij lage belasting zijn meerdere miljoenen schakelcycli mogelijk

Optionele accessoires zijn leverbaar voor opbouw- en verzonken montage

Fabrieksinstelling: Gevoeligheid Hoog, nalooptijd 3 min, inschakeldrempel 500 lux





Stel in

Om de bundel volgens de technische specificatie te ontvangen, bestelt u de genoemde items.



BL2-IB

Art.nr.: 93317

Spanning: 110 - 240 V
Afmetingen: Ø 80 x 61 mm
Typisch verbruik: 0.3 W



Beschermingskorf BSK (Ø 200 x 90 mm)

Art.nr.: 92199

Afmetingen: Ø 200 x 90 mm
Slagvastheid: IK09
Behuizing: gecoate stalen korf