



## ALC-B-360 SLU

91301 EAN: 4007529913015

Systeemverlichting basisonderdelen ALC-B/-K met bewegingsmelder en schemerschakelaar

ALC-B naar keuze te combineren met verschillende systeemglazen! ALC-K inclusief systeemglas Kristal

Detectiebereik verticaal 360° en horizontaal 120°

### Bestelgegevens

Omschrijving	Kleur	Art.nr.
ALC-B-360 SLU	wit	91301

### Accessoires

Omschrijving	Kleur	Art.nr.
SG Wien	wit	94113
SG Oslo	transparant	94101
Hoeksokkel ALC-ES	zwart	91325
Hoeksokkel ALC-ES	wit	91305

## Technische gegevens

Spanning:	230 V AC +/- 10% 50 / 60 Hz
Afmetingen:	185 x 107 x 147 mm
Lamp:	max. 100 W met fitting E 27
Fotobiologische veiligheid:	RG 0
Beschermingsgraad/-klasse:	IP44 / Klasse II
Omgevingstemperatuur:	-10 °C tot +40 °C
Behuizing:	polycarbonaat, UV-bestendig
Kleur:	wit

### **Bewegingsmelder**

Schakelvermogen:	1000 W, $\cos \varphi = 1$ 500 VA, $\cos \varphi = 0.5$
Detectiebereik:	horizontaal 350° (Plafondmontage) max. 10 m dwars max. 6 m frontaal max. 4 m Onderkruipbeveiliging
Reikwijdte:	
Nalooptijd:	4 s - 10 min
Inschakeldrempel:	2 - 1000 Lux

## Productinformatie

Systeemverlichting basisonderdelen ALC-B/-K met bewegingsmelder en schemerschakelaar

ALC-B naar keuze te combineren met verschillende systeemglazen! ALC-K inclusief systeemglas Kristal

Detectiebereik verticaal 360° en horizontaal 120°

Wand- en buitenhoekmontage

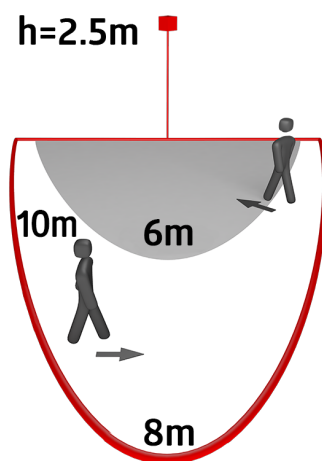
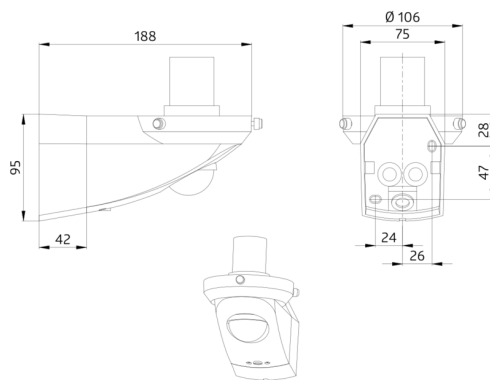
Tijdbesparende montage met slechts één hand door de steeksokkel

Aansluitmogelijkheid van meerdere armaturen die geschakeld worden door één bewegingsmelder

Levering zonder lamp

### **Toepassingsvoorbeelden:**

entree, garages, terrassen, balkons, toegangspoorten



## Accessoires



### SG Wien

Art.nr.: 94113

Afmetingen: (Rand Ø 82 mm) Ø 200 x 210 mm

Behuizing: opaal - glanzend  
Kleur: wit



### Hoeksokkel ALC-ES

Art.nr.: 91305

Behuizing: polycarbonaat, UV-bestendig  
Kleur: wit



### SG Oslo

Art.nr.: 94101

Afmetingen: (Rand Ø 82 mm) Ø 215 x 220 mm

Behuizing: Bubbelglas - Kristal  
Kleur: transparant



### Hoeksokkel ALC-ES

Art.nr.: 91325

Behuizing: polycarbonaat, UV-  
bestendig  
Kleur: zwart