

B.E.G.**SAFETYLUX®**

2DN32/6/3DALI-LED

1215 EAN: 4007529012152

- Spanning: 230 V AC +/- 10% 50 Hz
- Afmetingen: 359 x 90 x 215 mm
- Bedrijfsmodi: Permanente werking, Bij een netspannings onderbreking

Bestelgegevens

Omschrijving	Kleur	Art.nr.
2DN32/6/3DALI-LED	wit	1215

Accessoires

Omschrijving	Kleur	Art.nr.
BLE-IR-Adapter	zwart	93067
IR-Adapter voor Smartphones	zwart	92726
Pictogram twee zijden link en rechts	groen	8860
Pictogram DT32-LED pijl naar beneden	groen	8785
Pictogram DT32-LED pijl naar rechts	groen	8858
Pictogram DT32-LED pijl naar links	groen	8859

Technische gegevens

Spanning:	230 V AC +/- 10% 50 Hz
Afmetingen:	359 x 90 x 215 mm
Bedrijfsmodi:	Permanente werking, Bij een netspannings onderbreking
Lichtstroom / intensiteit:	LED op printplaat 12 x 0.5 W Lichtkleur: 6500 K daglicht wit
Beschermingsgraad/-klasse:	IP54 / Klasse II
Omgevingstemperatuur:	0 °C tot +35 °C
Behuizing:	Polycarbonaat wit, overeenkomstig RAL9010
Kleur:	

Armatuur met een ingebouwde batterij

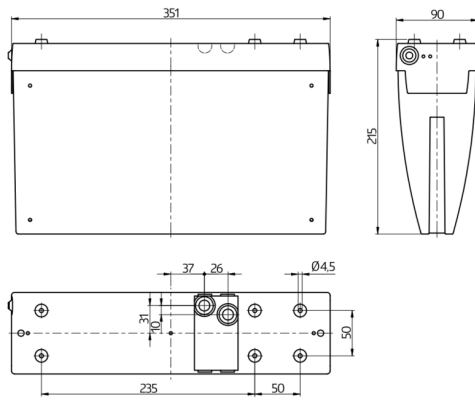
Accu:	NiMH 3.6 V 4000 mAh
Nominale werkingsduur:	3 h

Monitoren

Lokale bewaking:	automatische zelftest
Centrale bewaking:	Dali-Bus B.E.G.- DALI-SYS

Productinformatie

- LED noodverlichting met een interne batterij
- Robuuste kunststoffen behuizing IP54
- Heldere en gelijkmatige verlichting
- Milieuvriendelijke NiMH-accu met diepe ontladingsbescherming
- Bi-directionele afstandsbediening met IR-adapter en B.E.G. smartphone app
- Automatische zelftest met tweekleurige status-LED
- Inclusief LED lamp, accu en vier pictogrammen



Accessoires



BLE-IR-Adapter

Art.nr.: 93067

Afmetingen: 40 x 55 x 103 mm

Kleur: zwart

Frequentie: 2.4 GHz ISM band, GFSK
0.2 dBm + 5.3 dBi = 5.5 dBm



IR-Adapter voor Smartphones

Art.nr.: 92726

Afmetingen: 47 x 19 x 10 mm

Beschermingsgraad/-klasse: IP20

Omgevingstemperatuur: -20 °C tot
+40 °C



Pictogram twee zijden link en rechts

Art.nr.: 8860

Afmetingen: 170 x 330 x 1 mm

Behuizing: Plastic

Kleur: groen



Pictogram DT32-LED pijl naar beneden

Art.nr.: 8785

Afmetingen: 170 x 330 x 1 mm

Behuizing: Plastic

Kleur: groen



Pictogram DT32-LED pijl naar rechts

Art.nr.: 8858

Afmetingen: 170 x 330 x 1 mm

Behuizing: Plastic

Kleur: groen



Pictogram DT32-LED pijl naar links

Art.nr.: 8859

Afmetingen: 170 x 330 x 1 mm

Behuizing: Plastic

Kleur: groen