

WS-VOC-HVAC-KNX

93806 EAN: 4007529938063

Regolatore di temperatura e sensore di qualità dell'aria (VOC) per bus KNX

Controllo della temperatura: regolatore PI (continuo), controllo% a 2 punti, commutazione a 2 punti, PWM

Curve di temperatura preimpostate per diversi sistemi di riscaldamento / raffreddamento

Dati dell'ordine

| Designazione | Colore | Numero |
|-----------------|--------|--------|
| WS-VOC-HVAC-KNX | bianco | 93806 |

Accessori

| Designazione | Colore | Numero |
|-----------------------------|--------------|--------|
| Copertura IP20 Indoor 140-L | bianco perla | 94344 |
| Copertura IP20 Indoor 140-L | bianco puro | 94343 |
| Copertura IP20 Indoor 140-L | bianco puro | 94342 |
| Copertura IP20 Indoor 140-L | antracite | 94341 |

Dati tecnici

| | |
|------------------------------|--|
| Alimentazione: | da KNX-BUS |
| Dimensioni: | 55 x 55 x 26 mm |
| Assorbimento: | 12 mA |
| Classe / Grado protezione: | IP20 / Classe III |
| Temperatura funzionamento: | -5 °C a +45 °C |
| Involucro: | Polycarbonato |
| Colore di materiale: | bianco |
| Elementi di visualizzazione: | 1 x LED programmazione, rosso 2 x Semaforo LED, rosso/giallo/verde 1 x LED, rosso/Blu 1 x LED, verde |
| Funzionamento manuale: | Pulsante di programmazione, Pulsante per funzione comfort, Potenziometro per la regolazione del setpoint |
| KNX TP 256: | Si |
| Collegamenti e cavi: | terminale bus KNX nero / rosso |

Informazioni sul prodotto

Regolatore di temperatura e sensore di qualità dell'aria (VOC) per bus KNX

Controllo della temperatura: regolatore PI (continuo), controllo% a 2 punti, commutazione a 2 punti, PWM

Curve di temperatura preimpostate per diversi sistemi di riscaldamento / raffreddamento

È possibile attivare la fase aggiuntiva di riscaldamento / raffreddamento

Diverse modalità di funzionamento prioritarie (comfort, standby, eco, antigelo / protezione dal calore)

Prolungamento della durata della temperatura comfort tramite pulsante (spia verde)

Possibilità di limitazione del setpoint (temperatura) tramite la temperatura esterna

Determinazione del punto di condensa

Feedback in formato bit, byte o RHCC

Indicatore riscaldamento / raffreddamento (rosso / blu)

Controllo della qualità dell'aria: regolatore PI (continuo), controllo a 2 punti%, commutazione a 2 punti

Metodo di misurazione qualità dell'aria VOC, emissione VOC o CO2

Modalità controllo o passo

Controllo dell'umidità: regolatore PI (continuo), controllo% a 2 punti, commutazione a 2 punti

Regolazione dei valori di controllo tramite manopola o oggetto di comunicazione

Uscita di temperatura (° C), qualità dell'aria (ppm) e rel. Umidità (%) sul bus

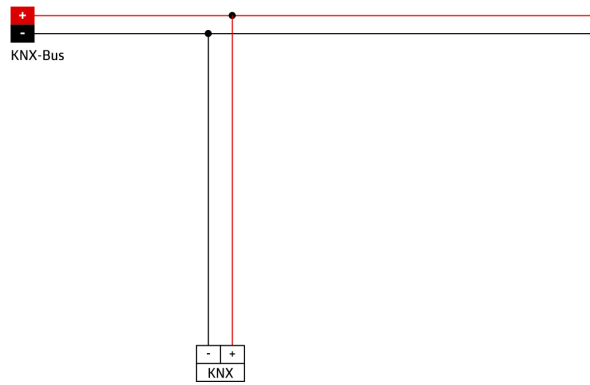
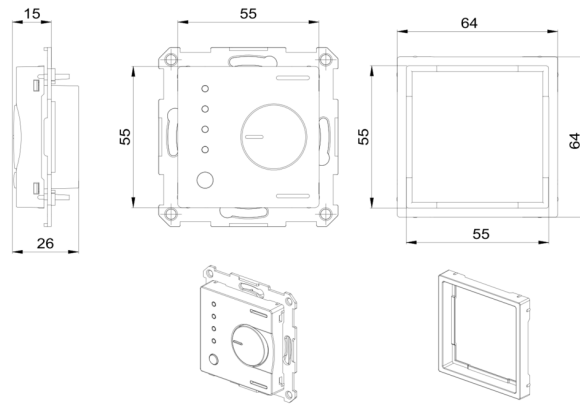
Indicatore (semaforo) per la qualità dell'aria e l'umidità (verde, giallo, rosso)

Quattro valori limite ciascuno per l'umidità e la qualità dell'aria

Adatto per serie di interruttori 55x55

Adattatore per interruttori 64x64 incluso

Con accoppiatore bus integrato



Accessori



Copertura IP20 Indoor 140-L

Numero: 94344

Dimensioni: 88 x 88 mm, Dimensioni interne: 63 x 63 mm
Classe / Grado protezione: IP20 / Classe II
Colore di materiale: bianco perla opaco, simile a RAL1013



Copertura IP20 Indoor 140-L

Numero: 94343

Dimensioni: 88 x 88 mm, Dimensioni interne: 63 x 63 mm
Classe / Grado protezione: IP20 / Classe II
Colore di materiale: bianco puro opaco, simile a RAL9010



Copertura IP20 Indoor 140-L

Numero: 94342

Dimensioni: 88 x 88 mm, Dimensioni interne: 63 x 63 mm
Classe / Grado protezione: IP20 / Classe II
Colore di materiale: bianco puro lucido, simile a RAL9010



Copertura IP20 Indoor 140-L

Numero: 94341

Dimensioni: 88 x 88 mm, Dimensioni interne: 63 x 63 mm
Classe / Grado protezione: IP20 / Classe II
Colore di materiale: antracite opaco, simile a RAL7021