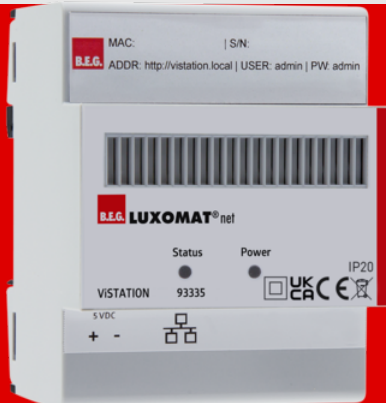


B.E.G. LUXOMAT[®] net



ViSTATION

93335 EAN: 4007529933358

Web server di visualizzazione per impianti KNX

Incluso alimentatore da 5 VDC / 2 A er montaggio su guida DIN (1TE) fornito in involucro separato

Dati dell'ordine

Designazione	Colore	Numero
ViSTATION	-	93335

Accessori

Designazione	Colore	Numero
FU-VIS/FBLOCK-CUA		99175
FU-VIS/KNX-200		99170
FU-VIS/MQTT-CUA		99172
FU-VIS/MQTT-200		99171
FU-VIS/KNX-CUA		99176
FU-VIS/REMOTE-12		99173
FU-VIS/FBLOCK-10		99174

Dati tecnici

Alimentazione:	5 V DC
Dimensioni:	90 x 72 x 64 mm (4 TE)
Potenza assorbita:	Massima 5 W
Classe / Grado protezione:	IP20 / Classe II
Tipo di prodotto:	Hardware
Temperatura funzionamento:	0 °C a +45 °C
Involucro:	Poliammide, resistente ai raggi UV
Colore di materiale:	-
Collegamenti e cavi:	Ethernet/LAN

Informazioni sul prodotto

Web server di visualizzazione per impianti KNX

In evidenza:

Soluzione di visualizzazione senza cloud, tramite rete IP (LAN/WLAN) / KNX IP Secure

Crea progetti sul PC in ufficio e caricali sulla ViStation del cliente

Funzionamento tramite la maggior parte dei browser web, come Chromium Browser (Chrome, Edge, molti browser per smartphone), Safari, Mozilla Firefox o via APP (Windows, Android, iOS)

Scalabile:

Sistema modulare tramite aggiornamenti di licenza (su richiesta)

Configurazione a seconda delle esigenze (numero di dispositivi, funzioni aggiuntive, ...)

ViStation viene fornito con una licenza per un massimo di 200 dispositivi

Aggiornamento dei dispositivi a passi di 200 fino a un massimo di 1600 dispositivi

Aggiornamenti di funzione o estensioni del software disponibili come licenze. Estensioni software disponibili come licenze

Semplice accesso remoto senza configurazione del firewall utente tramite B.E.G. Cloud (servizio a pagamento)

Grandi progetti con più di 1600 dispositivi KNX tramite Windows ViSTATION (su richiesta)

Configurazione rapida:

La visualizzazione di una tipica casa unifamiliare viene creata in circa 30 minuti, anche senza conoscenze preliminari

Importare il file esf generato dall'ETS (esportazione OPC)

Assegnare gli indirizzi di gruppo ai "dispositivi KNX virtuali" predefiniti (dimmer, tapparelle, ...)

Regolare il simbolo per i dispositivi importati nel piano/stanza creato

Piano generale e/o vista piastrelle:

Nuovo design, selezionabile in modalità luminosa o scura

La vista piastrelle viene creata automaticamente in ogni progetto

Vista piastrelle reattiva, si adatta automaticamente alle dimensioni dello schermo

Vista in pianta, se necessario

Vista in pianta con funzione di zoom

Le planimetrie possono essere importate e ridimensionate come file immagine

È possibile passare dalla vista in pianta a quella in piastrelle in qualsiasi momento

È possibile selezionare oltre 130 simboli di dispositivi e allarmi per ogni pianta e piastrella

È possibile creare un numero qualsiasi di stanze e piani

Funzioni:

Controllo dell'illuminazione (regolazione dell'intensità luminosa, accensione/spegnimento)

Controllo di tapparelle/persiane

Controllo di riscaldamento/climatizzazione/ventilazione

Controllo della riproduzione multimediale tramite KNX

Blocco funzionale liberamente selezionabile tra logica, timer, scena, ecc. (1 pezzo incluso, altri sbloccabili con licenza)

Accensione/spegnimento protetto da password
Visualizzazione di allarmi
Visualizzazione dei valori misurati
Monitoraggio Plug & Play con rappresentazione dei trend di tutti i dati (ad es. energia, stati di commutazione)
Registrazione dei trend su più anni
Numero illimitato di orari di commutazione settimanali con funzione calendario
Programmatore con diverse funzioni astrologiche e calendario annuale
Integrazione di telecamere IP (RTSP)

"Funzioni:

Controllo della luce (attenuazione, commutazione)
Controllo di tapparelle/veneziane
Controllo del riscaldamento/condizionamento/ventilazione
Controllo della riproduzione multimediale tramite KNX
Visualizzazione degli allarmi
Visualizzazione dei valori misurati
Monitoraggio Plug & Play con visualizzazione dell'andamento di tutti i dati (ad es. energia, stati di commutazione)
Registrazione delle tendenze per diversi anni
Qualsiasi numero di orari di commutazione settimanali con funzione calendario
Scheduler con varie funzioni astronomiche e calendario annuale
"Integrazione di telecamere IP (RTSP)"

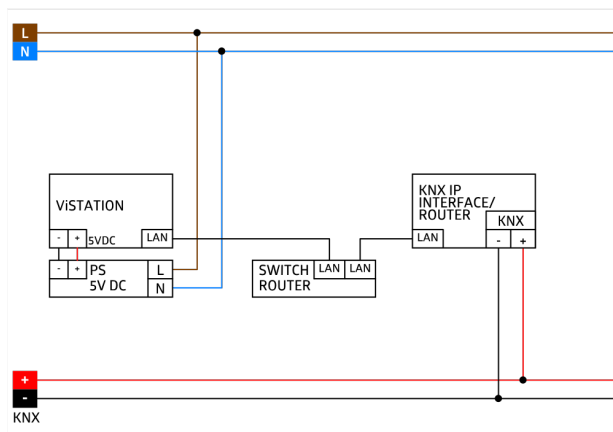
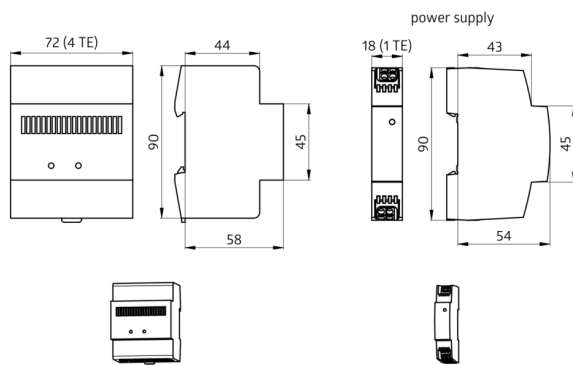
Informazioni generali:

Rapporti di stato in formato PDF via e-mail, ciclo di invio regolabile
Backup del progetto come download di file
Backup automatici su ViStation
Connessione all'impianto KNX tramite accoppiatore di linea IP/TP (KNX IP Secure)
Il numero di linee KNX non è limitato, è determinante il numero di dispositivi KNX
Stato del sistema con contatore dei messaggi e output dei report
Lingue di sistema Tedesco, inglese, francese e altre
Aggiornabile, aggiornamenti firmware gratuiti nell'area download
Software gratuito per l'utilizzo nell'area download e negli app store
Software desktop ViStation gratuito come demo per un massimo di 5 dispositivi KNX

Incluso alimentatore da 5 VDC / 2 A e montaggio su guida DIN (1TE) fornito in involucro separato

Per maggiori informazioni

<https://www.beg-luxomat.com/it/sistemi/automazione-degli-edifici/knx/vistation/>



Accessori



FU-VIS/FBLOCK-CUA

Numero: 99175

Tipo di prodotto: Licenza



FU-VIS/KNX-200

Numero: 99170

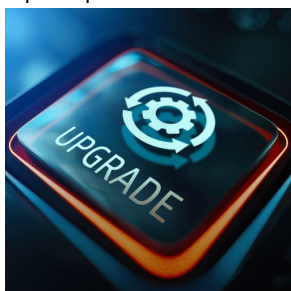
Tipo di prodotto: Licenza



FU-VIS/MQTT-CUA

Numero: 99172

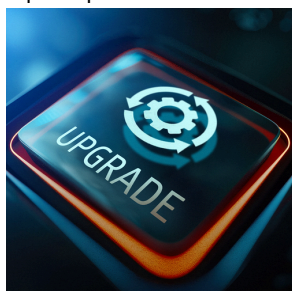
Tipo di prodotto: Licenza



FU-VIS/MQTT-200

Numero: 99171

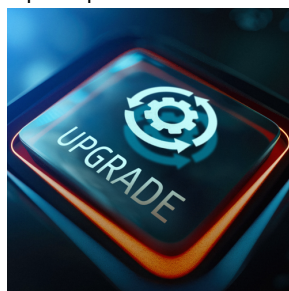
Tipo di prodotto: Licenza



FU-VIS/KNX-CUA

Numero: 99176

Tipo di prodotto: Licenza



FU-VIS/REMOTE-12

Numero: 99173

Tipo di prodotto: Licenza



FU-VIS/FBLOCK-10

Numero: 99174

Tipo di prodotto: Licenza