

B.E.G.**LUXOMAT®**

PD9-1C-DE Set 92902-92958-92993

- Alimentazione: 110 - 240 V AC 50 / 60 Hz
- Dimensioni: **Testa del sensore: Ø 45 x 37 mm, Modulo di potenza: 165 x 24 x 24 mm + 45 x 45 x 2.6 mm (92993)**
- Potenza assorbita: ca. 0.5 W

Aree di applicazione

- Servizi igienici
- magazzini / locali tecnici
- Ingressi
- corridoi/passaggi
- piccoli uffici

Dati dell'ordine

Designazione	Colore	Numero
PD9-1C-DE	bianco	92902
Copertura IP65 per Testa del sensore PD9	trasparente	92958
Anello di finitura quadrato PD9-DE	bianco puro	92993

Dati tecnici

Alimentazione:	110 - 240 V AC 50 / 60 Hz
Dimensioni:	Testa del sensore: Ø 45 x 37 mm, Modulo di potenza: 165 x 24 x 24 mm + 45 x 45 x 2.6 mm (92993)
Potenza assorbita:	ca. 0.5 W
Area rilevamento:	orizzontale 360° (Montaggio a soffitto)
Raggio d'azione:	Massima Ø 10 m trasversale Massima Ø 6 m frontale Massima Ø 4 m presenza fissa
Area di rilevamento tangenziale:	78 m ² / 2.5 m Altezza di fissaggio
Altezza installazione consentita min./max./suggerita per la miglior performance:	2 m / 5 m / 2.5 m
Classe / Grado protezione:	IP20 / Classe II + IP65 (92958)
Resistenza agli urti:	IK03
Temperatura funzionamento:	-25 °C a +50 °C
Involucro:	Involucro in pregiato PC resistente ai raggi UV
Colore di materiale:	bianco puro opaco, simile a RAL9010 (92993)
Lunghezza cavo:	45 cm
Canale 1 (comando di luce)	
Carico di contatto:	1000 W, cos φ = 1 500 VA, cos φ = 0.5 400 W LED
Tipo di contatto:	1x Contatto μ, contatto NO
Ritardo spegnimento:	30 s - 30 min, Impulso
Soglia accensione:	10 - 2000 Lux

Informazioni sul prodotto

Set : PD9-1C-DE + Copertura IP65 per Testa del sensore PD9 trasparente + Anello di finitura quadrato PD9-DE bianco puro opaco, simile a RAL9010

Mini rilevatore di movimento per interni

Un canale per l'attivazione delle luci

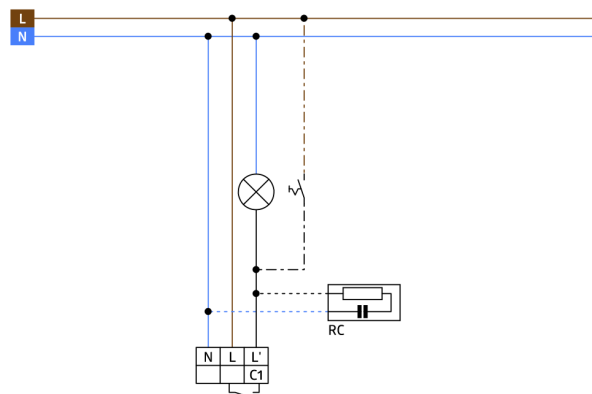
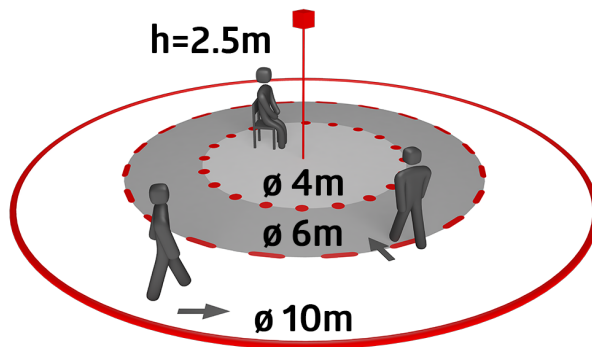
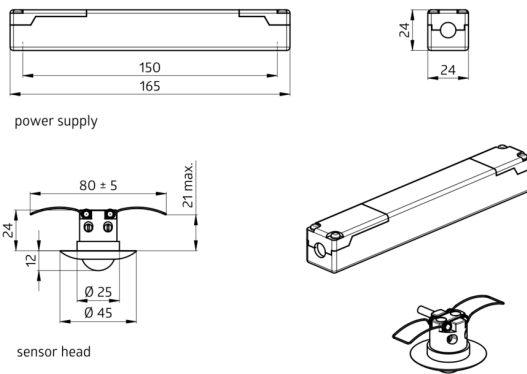
Commutazione zero crossing

Facile regolazione sul dispositivo

L'unità di potenza passa attraverso il foro praticato per il sensore (34 mm)

Clips di fissaggio a molla per una facile installazione in controsoffitti o apparecchi di illuminazione

Palpebre di copertura e anello di finitura 45 mm inclusi nella confezione



Articoli del set

Per ottenere il set conforme alle specifiche tecniche, ordinare gli articoli elencati.



PD9-1C-DE

Numero: 92902

Alimentazione: 110 - 240 V AC 50 / 60 Hz

Dimensioni: Testa del sensore: Ø 45 x 37 mm, Modulo di potenza: 165 x 24 x 24 mm

Potenza assorbita: ca. 0.5 W



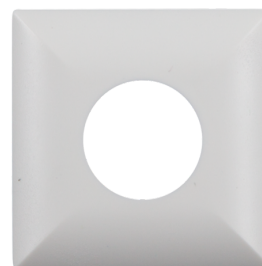
Copertura IP65 per Testa del sensore PD9

Numero: 92958

Classe / Grado protezione: IP65

Involucro: resistente ai raggi UV

Colore di materiale: trasparente



Anello di finitura quadrato PD9-DE

Numero: 92993

Dimensioni: 45 x 45 x 2.6 mm

Involucro: Involucro in pregiato PC resistente ai raggi UV

Colore di materiale: bianco puro opaco, simile a RAL9010