

**B.E.G.****LUXOMAT®**

## PD4N-S Set 93241-93787

- Alimentazione: 110 - 240 V AC 50 / 60 Hz
- Dimensioni: Ø 106 x 92 mm + Ø 110 x 45 mm (93787)
- Potenza assorbita: ca. 0.2 W

### Dati dell'ordine

Designazione	Colore	Numero
PD4N-S	bianco	93241
Base AP IP54 PD4N H	bianco traffico	93787

## Dati tecnici

Alimentazione:	110 - 240 V AC 50 / 60 Hz
Dimensioni:	<b>Ø 106 x 92 mm + Ø 110 x 45 mm (93787)</b>
Potenza assorbita:	ca. 0.2 W
Area rilevamento:	orizzontale 360° (Montaggio a soffitto) Massima Ø 24 m trasversale
Raggio d'azione:	Massima Ø 8 m frontale Massima Ø 6.4 m presenza fissa
Area di rilevamento tangenziale:	450 m <sup>2</sup> / 2.5 m Altezza di fissaggio
Altezza installazione consentita min./max./suggerita per la miglior performance:	2 m / 10 m / 2.5 m
Classe / Grado protezione:	<b>IP54 (93787)</b>
Resistenza agli urti:	IK04
Temperatura funzionamento:	-25 °C a +50 °C
Involucro:	Involucro in pregiato PC resistente ai raggi UV <b>bianco traffico, simile a RAL9016 (93787)</b>
Colore di materiale:	
Distanza di impulsi:	2 o 9 s

## Informazioni sul prodotto

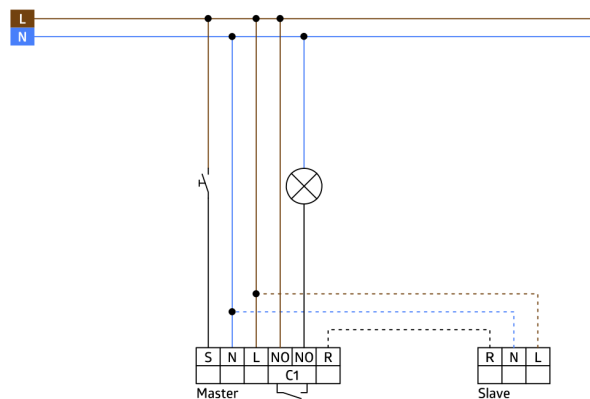
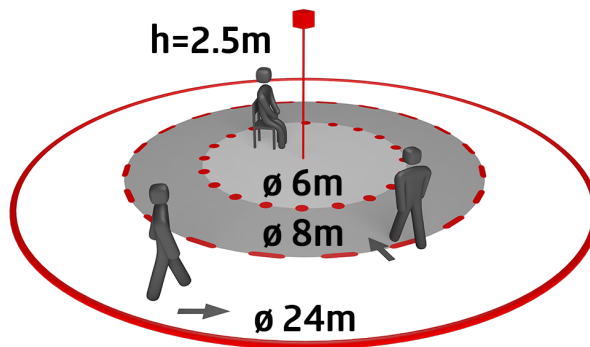
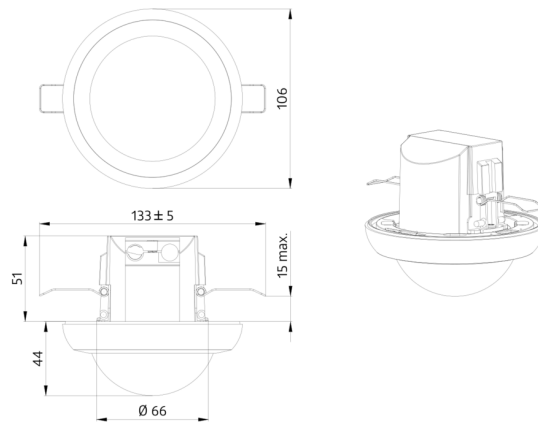
Set : PD4N-S + Base AP IP54 PD4N H bianco traffico,  
simile a RAL9016

Dispositivo Slave con ampia area di rilevamento

Per ampliamento dell'area di rilevamento di un apparecchio  
Dispositivo Master

Impulso di attivazione al dispositivo Master in caso di  
rilevamento di un movimento indipendente dalla  
luminosità dell'ambiente

Compatibile con tutti gli apparecchi Master, ad eccezione di:  
PD4-M-2C-DS-DE, apparecchi da 11-49 V, PD9-M-SDB, PD4-M-  
DAA4G, Indoor 140-L, PD2N-M-1C-LED



## Articoli del set

Per ottenere il set conforme alle specifiche tecniche, ordinare gli articoli elencati.



### PD4N-S

Numero: 93241

Alimentazione: 110 - 240 V AC 50 / 60 Hz  
Dimensioni: Ø 106 x 92 mm  
Potenza assorbita: ca. 0.2 W



### Base AP IP54 PD4N H

Numero: 93787

Dimensioni: Ø 110 x 45 mm  
Classe / Grado protezione: IP54  
Colore di materiale: bianco traffico, simile a RAL9016