

B.E.G.**LUXOMAT®**

PD4N-M-DACO-DUO DALI-2 Set 93461-93465-93073

Rilevatore di presenza DALI-2 PIR con controller di applicazione DALI integrato, rilevamento a 360° e portata fino a Ø24 m (450 m²), 2 canali DALI

Dati dell'ordine

Designazione	Colore	Numero
PD4N-M-DACO-DUO DALI-2	bianco	93461
Base AP IP54 PD4N H	bianco	93465
Lente Corridoio PD4N type A	bianco	93073

Aree di applicazione

- Ingressi
- corridoi/passaggi
- piccoli uffici
- Uffici open space
- sale conferenze
- classrooms/seminar Rooms
- Palestre / magazzini

Dati tecnici

Alimentazione:	230 V AC \pm 10% 50 Hz
Dimensioni:	\varnothing 106 x 95 mm + \varnothing 110 x 45 mm (93465)
Potenza assorbita:	ca. 3 W
Dispositivo slave:	fino a 4
Area rilevamento:	orizzontale 360° (Montaggio a soffitto) (93073) Massima \varnothing 40 m trasversale Massima \varnothing 20 m frontale (93073) 250 m² / 2.5 m Altezza di fissaggio (93073)
Raggio d'azione:	
Area di rilevamento tangenziale:	
Altezza installazione consentita min./max./suggerita per la miglior performance:	2.4 m / 2.6 m / 2.5 m (93073)
Classe / Grado protezione:	IP54 (93465)
Resistenza agli urti:	IK04
Temperatura funzionamento:	-25 °C a +50 °C
Involucro:	Involucro in pregiato PC resistente ai raggi UV
Colore di materiale:	bianco, simile a RAL9010 (93073)
Canale 1 e Canale 2 (comando di luce)	
Uscita DALI:	40 mA (garantito), 60 mA (Massima), Meccanismo di arresto
Dispositivi operativi supportati:	DT0, DT5, DT6, DT7
Dispositivi di controllo supportati:	- (Singolo Master)
Ritardo spegnimento:	1 min - 150 min 5 - 100 % / OFF / 5 min - 60 min / ∞
Luce orientamento:	
Nivel de luminosidad deseado:	10 - 2500 Lux
Misurazione mista della luce:	Misurazione mista della luce

Informazioni sul prodotto

Set : PD4N-M-DACO-DUO DALI-2 + Base AP IP54
PD4N H bianco, simile a RAL9010 + Lente Corridoio
PD4N type A bianco, simile a RAL9010

Rilevatore di presenza con controller applicativo DALI
integrato per il controllo efficiente dell'illuminazione

2 Canali

Prodotto certificato DALI-2

Alimentatore DALI integrato

Interfaccia DALI per il controllo di ECG digitali dimmerabili in
modalità broadcast

Accensione, spegnimento e dimmerazione manuale tramite
comuni pulsanti NA

La comunicazione IR bidirezionale consente una rapida
integrazione nella funzione di gestione del progetto del B.E.G.
One App

La gamma completa delle funzioni può essere attivata solo
utilizzando l'adattatore BLE-IR e uno Smartphone o Tablet
compatibile (Android, iOS).

Modalità impostabili: Semi-automatico, automatico, solo
controllo della luce solo presenza

Dinamica di regolazione regolabile (valori minimi e massimi)

Velocità e ritardo della regolazione impostabili

Versione Master singolo, non collegabile in rete

Estensione area di rilevamento tramite versioni dispositivo
slave

Misurazione della luce tramite sensore luce interno ed esterno

La potenza di uscita DALI può essere incrementata con gli
accessori

Uscita di regolazione luce o commutazione

Valore di accensione regolabile

Ultimo valore - funzione di memoria per il valore di accensione

Valore impostato di luminosità e fattore di riflessione
regolabili

Indicazione del valore attuale del sensore di luce nel B.E.G.
One App

Autoverifica e visualizzazione degli errori del dispositivo nella
B.E.G. One App

LEDs interni attivabili o disattivabili

Codice PIN

Funzione corridoio - Disattiva la possibilità di spegnere la luce

tramite il pulsante

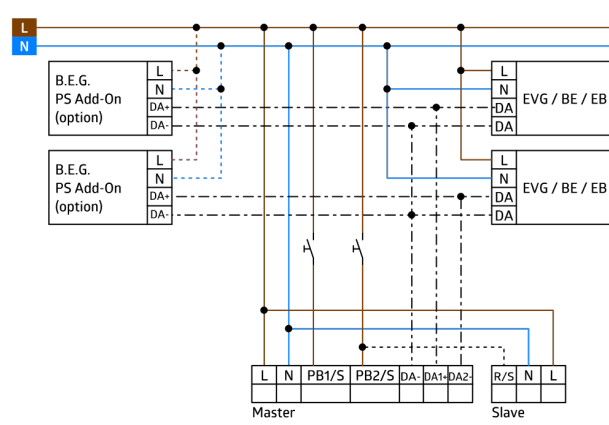
Il numero di indirizzi DALI può essere impostato tramite App B.E.G. La linea DALI può essere impostata in modo rapido e affidabile

Il software è compatibile con i modelli precedenti (tranne le funzioni DSI, doppio lucchetto e funzione corridoio)

Impostazione di fabbrica Tempo di Ritardo 10 min e valore Crepuscolare di 500 lux

Incluse Clips per fissaggio in controsoffitto e calotta di protezione della morsettiera

Base per installazione a plafone (opzionale)



Articoli del set

Per ottenere il set conforme alle specifiche tecniche, ordinare gli articoli elencati.



PD4N-M-DACO-DUO DALI-2

Numero: 93461

Alimentazione: 230 V AC $\pm 10\%$ 50 Hz
Dimensioni: \varnothing 106 x 95 mm
Potenza assorbita: ca. 3 W



Base AP IP54 PD4N H

Numero: 93465

Dimensioni: \varnothing 110 x 45 mm
Classe / Grado protezione: IP54
Colore di materiale: bianco, simile a RAL9010



Lente Corridoio PD4N type A

Numero: 93073

Area rilevamento: orizzontale 360°
(Montaggio a soffitto)
Raggio d'azione: Massima \varnothing 40 m trasversale
Massima \varnothing 20 m frontale
Area di rilevamento tangenziale: 250 m² / 2.5 m Altezza di fissaggio